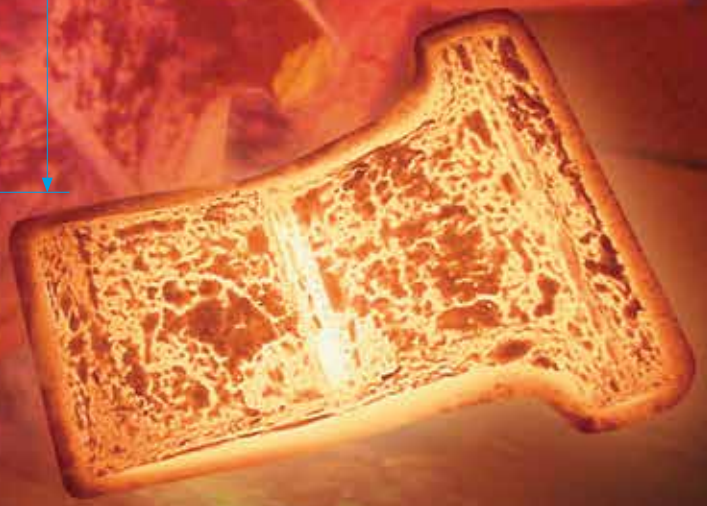
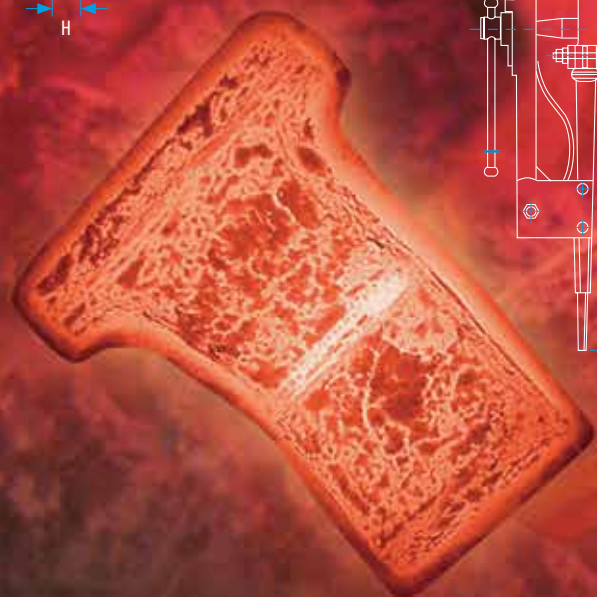
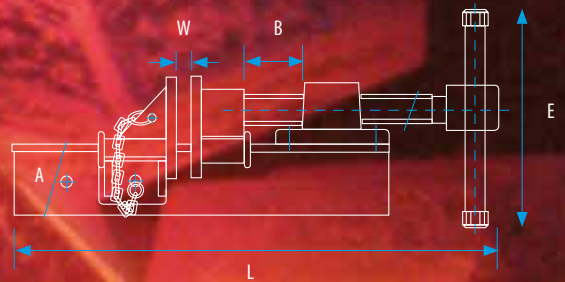
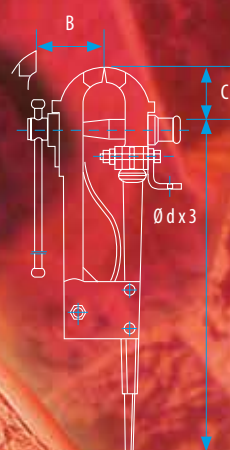
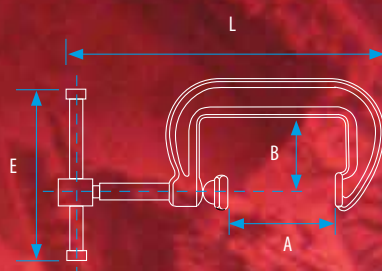
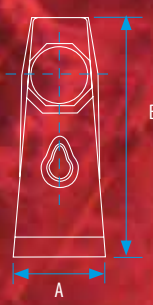
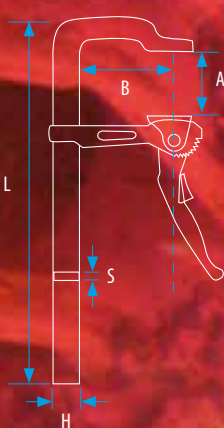
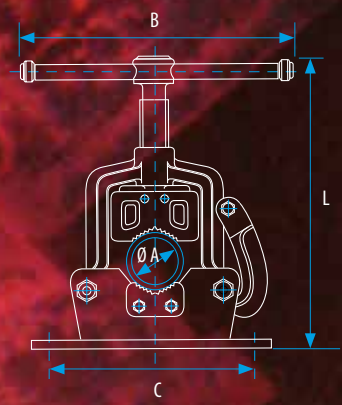
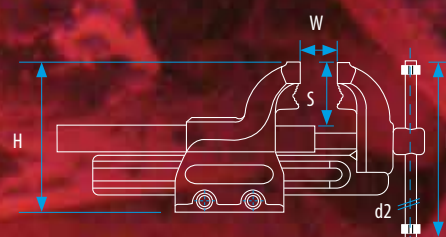
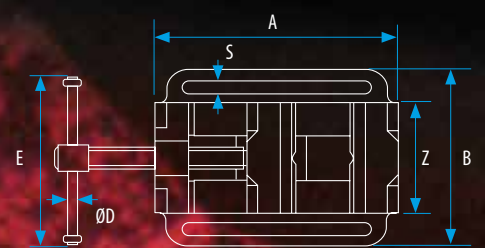
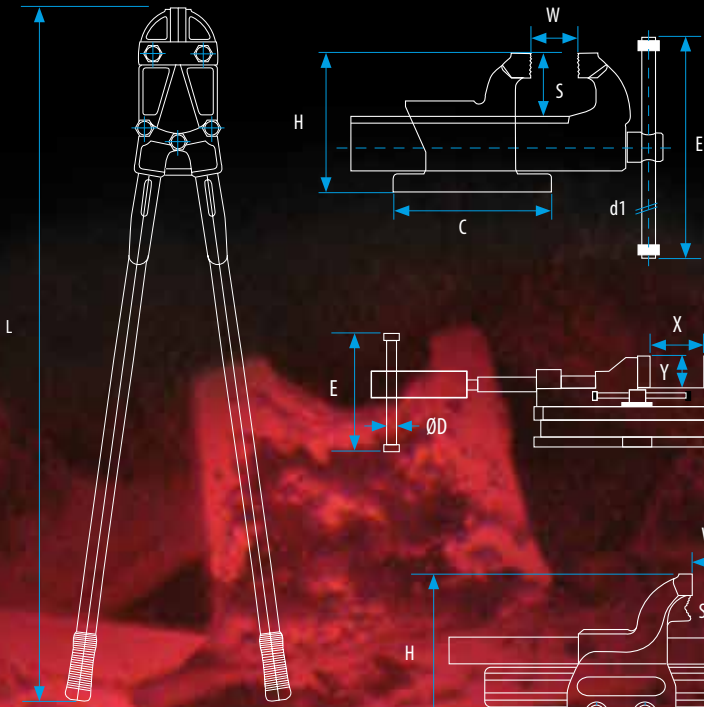


# KANCA

DESIGN • FORGE • SAFETY

## EL ALETLERİ KATALOĞU





**KANCA**  
DESIGN • FORGE • SAFETY

Yarım asrı aşkın tecrübemizle,  
emeğe gönül veren dünyadaki tüm  
ustalarımız için el aletleri üretiyoruz..  
**hep birlikte başardık...**

Avrupa da satılan her üç mendenen biri KANCA tesislerinde  
üretilmektedir. Kurulduğumuz 1960'dan bu güne değişmeyen  
öncelikli hedefimiz, Türk Çelik Dövme Sanayisi'nin KANCA ile gelişen  
gücünü ve KANCA ürünlerini tercih eden Türk tüketicisinin haklılığını  
bu gün olduğu gibi gelecekte de dünyaya kanıtlamaktır.





KANCA, bir aile şirketi olarak 60'lı yıllarda 20 kişilik bir kadro ile el aletleri üretimine başlamıştır. El aletleri işkolunda birçok ilke imzasını öyle derin atmıştır ki, bazı ürünler gerçek isimleri ile değil de KANCA adı ile anılmaktadır.

1974 yılında 20.000 m<sup>2</sup> alana sahip Güneşli tesislerine taşınan KANCA, el aletleri üretiminin yanında otomotiv sektörüne yönelik dövme parça üretimine de başlamıştır.

Kısa zamanda Otomotiv Sektörü'nün KANCA'ya olan güveninin artması ile birlikte, 80'li yıllarda makine parkı modernize edilmiş ve 2000'li yıllara kadar Toyota, Fiat, Mercedes, Iveco, Ford, Renault, ZF-Lemförder ve Volkswagen gibi dünya devleri müşteri portföyüne dahil edilmiştir. 2004 yılında TOSB Gebze'de 25.000 m<sup>2</sup>'si kapalı olmak üzere toplam 55.000 m<sup>2</sup> alana sahip yeni tesislerine taşınmıştır.

2008 yılında KANCA sosyal sorumluluk projeleri kapsamında kurucumuz adına Abdullah Kanca Meslek Yüksek Okulu'nu ve 2015 yılında Abdullah Bey'in değerli eşi adına İsmnaz Kanca Kız Öğrenci Yurdu'nu memleketleri Trabzon'a armağan etmiştir.

2017 yılında yeni yatırımlarıyla toplam 33.000 m<sup>2</sup> kapalı üretim alanına ulaşılmış ve Türkiye'nin dövme sektöründe modern teknoloji ve yüksek kapasiteye sahip tesislerinden biri olmuştur.

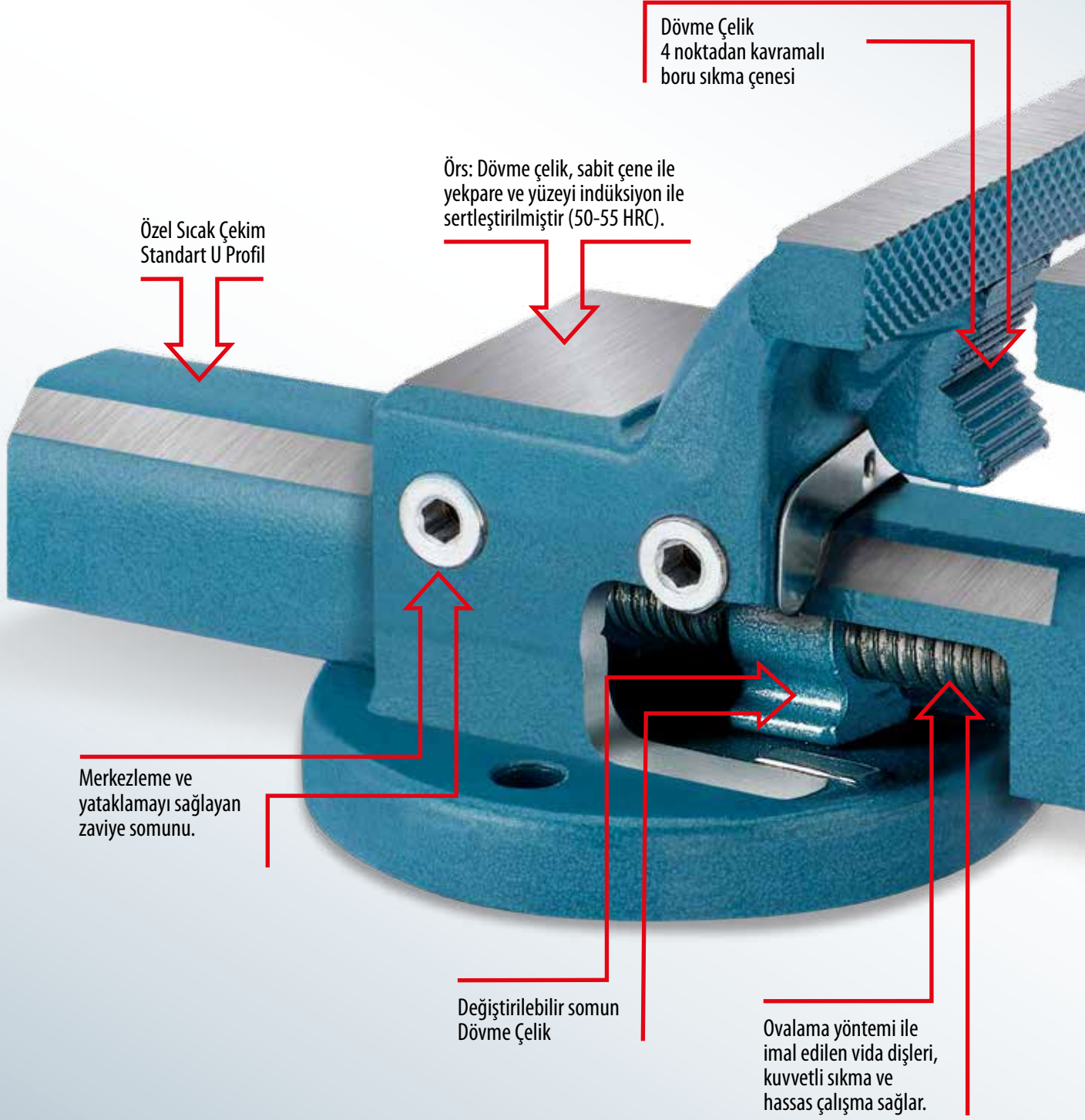
Genel Müdürümüz Alper Kanca'nın önderliğinde "Tarihi Mirasımıza Sahip Çıkıyoruz" Sloganıyla başlattığımız kültürel projemiz için uzun yıllar süren Anadolu Zanaatkarları'nın hünerli el emeklerinin ürünü tarihi değere sahip el aletleri toplanarak Türkiye'nin ilk El Aletleri Müzesi 2017 yılında hayata geçirilmiştir. Ardından tüm bu birikim ve akademik bir içerikle basımını gerçekleştirdiğimiz "Alet İşler" kitabı Türk Dil ve Kültür Dünyası'na kazandırılmıştır.

KANCA, Hava, Kara, Deniz ve Demiryolu Taşıtları için dövme parça üretiminde modern kalite sistemlerini tavizsiz uygulanması sayesinde DIN EN ISO 9001 sertifikası ISO TS 16949, ISO 14001 ve 27001 çevre belgesi ile tescillenmiş sektöründe bir dünya markasıdır.

İşte Kanca Ürünü El Aletleri'nin ardında bu birikim, teknoloji ve kalite serüveni vardır.

KANCA marka ürünleri bugün yurtiçinde Edirne'den Van'a kadar tüm nalburlarda, hırdavatçılarda ve yapı marketlerde satılmaktadır. Ayrıca başta Avrupa olmak üzere 50'yi aşkın ülkeye ihraç edilmeside müşteri memnuniyetinin en önemli kanıtıdır.







Dövme Çelikten imal edilen çeneler komple sertleştirildiği gibi, ayrıca yüzeysel aşınmaya karşı (50-58 HRC) aralığında indüksiyonla sertleştirilmektedir.

Mengenerde kısa sıkma kolu ustanın sıkma işlemi esnasında gereğinden fazla güç kullanmasına, uzun sıkma kolu ise mengenin deforme olmasına neden olur. TUV standartlarına göre üretilen tüm Kanca mengelerin sıkma kolları uygun uzunlukta ve kalınlıkta Dövme Çelik olarak üretilir. İşte bu özellikleri ile kullanıcılarına Güvenli ve Sağlıklı çalışma konforu sunar.

Vida sıkma kolu plastik ring sayesinde değiştirilebilir.

Değiştirilebilir  
Fonksiyonel Çeneler

**ÜRETİMDE 60 YILLIK TECRÜBE, YILLARIN VE USTALARIN ESKİTEMEDİĞİ YEGANE MENGENE**



**FORTISSIMO**

TESVİYECİ MENGENESİ ve  
DÖNER TABLA



6

**FORTISSIMO FIX**

TESİSATÇI MENGENESİ ve  
DÖNER TABLA



7

**PRIMO**

TESVİYECİ MENGENESİ ve  
DÖNER TABLA



8

**PRIMO FIX**

TESİSATÇI MENGENESİ ve  
DÖNER TABLA



9

**kadett**

TESVİYECİ MENGENESİ ve  
DÖNER TABLA



10

**kadett FIX**

TESİSATÇI MENGENESİ ve  
DÖNER TABLA



11

**kanex**

TESVİYECİ MENGENESİ ve  
DÖNER TABLA



12

**K2**

TESİSATÇI MENGENESİ ve  
DÖNER TABLA



13

**CASTILLO**

TESVİYECİ MENGENESİ ve  
DÖNER TABLA



14

**CASTILLO**



HOBİ MENGENE

15

**VARIANT  
ELEVATOR**



YÜKSEKLİK  
AYAR APARATI

16

MENGENE TESPİTLEME  
APARATI



16

**LIFT/MOBİL**

MENGENE  
GİZLEME APARATI



17

**LIFT/MOBİL**

MENGENE  
GİZLEME APARATI  
**ERGO**



17

**DRILLO**

DÖNER MATKAP MENGENE



18

MATKAP MENGENE



19

HIZLI MATKAP  
MENGENE



19

**KÖŞE KAYNAK  
MENGENESİ**



20

**anvillo**  
ÖRS & MENGENE



21

DÖVME ÇELİK ÖRS



23

**UNICUS**  
DÖVME ÇELİK  
ÖRS



23

AYAKLI DEMİRCİ  
MENGENESİ



24

BORU MENGENESİ & SEHPASI



25



CASTILLO, DRILLO, UNICUS

ETRİYE KOLU



26

DEMİR KESME  
MAKASI



27

SAC MAKASI



28

SAC MAKASI  
UZUN BİÇAKLI



28

PROFİL ve SAC  
MAKASI



28

PROFİL, KÖŞEBENT  
ve SAC MAKASI



29

PROFİL ve SAC  
MAKASI



29

İNŞAAT DEMİR KESME  
MAKASI



29

KÜÇÜK BOY  
İŞKENCELER



31

BÜYÜK BOY  
İŞKENCELER



31

DÖVME İŞKENCE



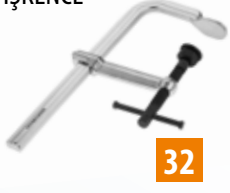
31

HAFIF TİP DÖVME  
İŞKENCE



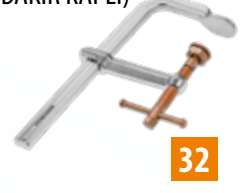
32

AĞIR TİP DÖVME  
İŞKENCE



32

AĞIR TİP DÖVME İŞKENCE  
(BAKIR KAPLI)



32

HIZLI İŞKENCE



33

DÖVME KAZANCI  
İŞKENCE



33

DÖVME KAZANCI  
İŞKENCE (BAKIR  
KAPLI)



33

DÖKÜM KAZANCI  
İŞKENCE



33

AĞAÇ MENGENELERİ



34

RAY ve T İŞKENCELER



34

TEZGAH MİLLERİ



35

KESERLER



35

ÇEKİÇLER



36



36

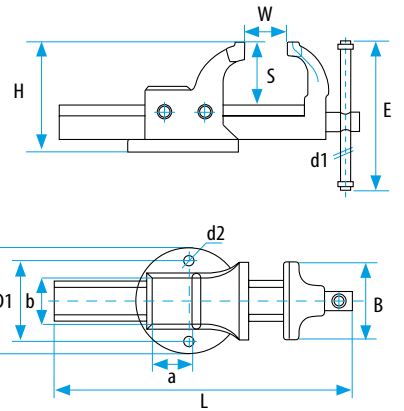
YEDEK PARÇALAR

# FORTISSIMO

## TESVİYECİ MENGENESİ



- Çeneler ve gövde üstün vasıflı çelikten (CF45) sıcak dövme teknolojisi ile üretilmiştir. Darbelere karşı son derece dayanıklıdır.
- Mengenerin örs kısmı (50-55 HRC) ve sıkma çeneleri (50-58 HRC) değerinde özel indüksiyon yöntemi ile sertleştirilmiştir.
- Çene hizalama sistemi zaviye civataları ile ayarlanabilir. Bu sayede ağır darbeler ile zamanla bozulan hassas sıkıştırma özelliği tekrar tekrar ayarlanabilir ve mükemmel bir şekilde işlevini sürdürür.
- U Profil Standart sıcak hadde yöntemi ile üretilmiştir.
- Değiştirilebilir fonksiyonel metal veya PVC çeneleri sayesinde boru formunda yada hassas yüzeyli malzemelerle çalışma imkanı sunar.



## DEĞİŞTİRİLEBİLİR FONKSİYONEL ÇENELER



### Metal Çene (Boru Sıkma)

Dövme Çelik (48-50 HRC) değerinde sertleştirilmiştir. 3 noktadan emniyetli kavrama sağlar. (Aksesuardır)

Ürün Kodu	Ebat (mm)	
66002070115	115	1
66002070125	125	1
66002070135	135	1
66002070150	150	1
66002070175	175	1



### PVC Çene (Hassas Sıkma)

Hassas işler için koruyucu plastik çeneler. 2 adet gereklidir. (Aksesuardır)

Ürün Kodu	Ebat (mm)	
66002080115	115	1
66002080125	125	1
66002080135	135	1
66002080150	150	1
66002080175	175	1





# FORTISSIMO FIX

## TESİSATÇI MENGENESİ



- Boru sıkma çeneleri dövme çelik olarak üretilmiş olup özel açılı dişleri sayesinde malzemeyi sıkıca kavrar ve en zorlu uygulamalarda dahi kaydırmaz.

### FORTISSIMO

TESVİYECİ MENGENE	60210020100	60210020115	60210020125	60210020135	60210020150	60210020175	60210020200	Uzun Kızaklı 60210020201
Ebat	100	115	125	135	150	175	200	200
Ağız Genişliği B	mm 100	115	125	135	150	175	200	200
Max. Ağız Açıklığı W	mm 125	140	160	170	190	205	205	270
Uzunluk L	mm 308	361.5	388	425	480	520	520	587
Örs Genişliği axb	mm 38x52	46x60	50x70	56x75	68x84	73x91	75x93	75x93
Tabla Çapı C	mm 120	134.6	150	159.6	179.6	209.6	209.6	209.6
Delik Mesafesi D1	mm 92	102	113	120	137	166	166	166
Delik Çapı d2	mm 11.5	13.5	13.5	16	16.5	17.5	17.5	17.5
Sıkma Kolu d1	mm 13	13	15	15	15	18	18	18
Kol Uzunluğu E	mm 190	230	270	270	310	335	335	335
Çene Derinliği S	mm 66	73.5	72.5	88	96	108.5	108.5	108.5
Yükseklik H	mm 119	141	139.6	167	188	202.5	202.5	202.5
Ağırlık kg	5.2	7.8	9.3	14	18.5	25	26	27
Sıkma Aralığı *1	(inch) -	1/4 - 3"	1/4 - 3"	1/4 - 4"	1/4 - 5"	1/4 - 6"	1/4 - 6"	1/4 - 6"

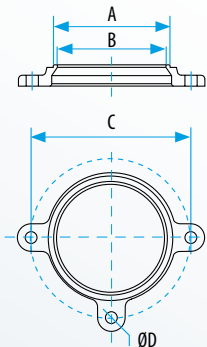
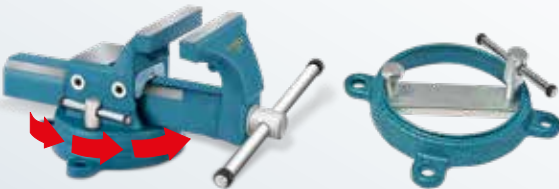
\*1) Hareketli boru sıkma çenesi takılması halinde

### FORTISSIMO FIX

TESİSATÇI MENGENE	60205020100	60205020115	60205020125	60205020135	60205020150	60205020175	60205020200
Min. Sıkma Aralığı (inch)	3/8	3/8	3/8	3/8	3/8	3/8	3/8
Max. Sıkma Aralığı (inch)	1 1/4	1 1/2	1 1/2	1 1/2	2 1/2	3	3

### DÖNER TABLA

Dövme çelikten imal edilmiştir. 360° dönerek çalışma rahatlığı sağlar. Özel sıkma kolu ile istediğiniz konumda sabitlenir.



Ürün Kodu	Ebat (mm)	A	B	C	D Ø	kg
66002010100	100	107	103	150	11.5	0.8
66002010115	115	121	116	165	13.5	1.0
66002010125	125	135	129	185	13.5	1.3
66002010135	135	142	136	195	16.0	1.4
66002010150	150	161	154	225	16.0	2.0
66002010175	175	183	181	250	17.5	2.6
66002010200	200	183	181	250	17.5	2.6

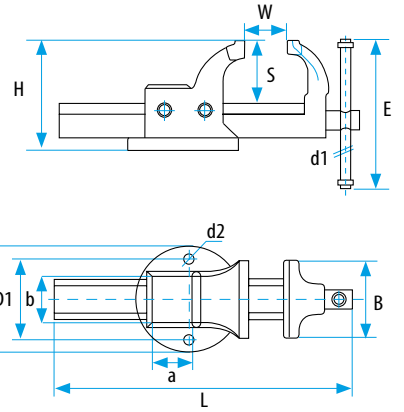
Profesyonel Seri

# PRIMO

## TESVİYECİ MENGENESİ



- Çeneler ve gövde üstün vasıflı çelikten (CF45) sıcak dövme teknolojisi ile üretilmiştir. Darbelere karşı son derece dayanıklıdır.
- Mengenelerin örs kısmı (50-55 HRC) ve sıkma çeneleri (50-58 HRC) değerinde özel indüksiyon yöntemi ile sertleştirilmiştir.
- Çene hizalama sistemi zaviye civataları ile ayarlanabilir. Bu sayede ağır darbeler ile zamanla bozulan hassas sıkıştırma özelliği tekrar tekrar ayarlanabilir ve mükemmel bir şekilde işlevini sürdürür.
- U Profil Standart sıcak hadde yöntemi ile üretilmiştir. Üzerineki ölçü skalası sayesinde çalışma kolaylığı sağlar.
- Çift ağızlı vidası sayesinde daha hızlı açma ve kapama sağlayarak işinizi hızlandırmaktadır.
- Değiştirilebilir fonksiyonel metal veya PVC çeneleri sayesinde boru formunda yada hassas yüzeyli malzemelerle çalışma imkanı sunar.



## DEĞİŞTİRİLEBİLİR FONKSİYONEL ÇENELER



### Metal Çene (Boru Sıkma)

Dövme Çelik (48-50 HRC) değerinde sertleştirilmiştir. 3 noktadan emniyetli kavrama sağlar. (Aksesuardır)

Ürün Kodu	Ebat (mm)	
66001070120	120	1
66001070140	140	1
66001070160	160	1
66001070180	180	1



### PVC Çene (Hassas Sıkma)

Hassas işler için koruyucu plastik çeneler. 2 adet gereklidir. (Aksesuardır)

Ürün Kodu	Ebat (mm)	
66001080120	120	1
66001080140	140	1
66001080160	160	1
66001080180	180	1



# PRIMO FIX

## TESİSATÇI MENGENESİ



- Boru sıkma çeneleri dövme çelik olarak üretilmiş olup özel açılı dişleri sayesinde malzemeyi sıkıca kavrar ve en zorlu uygulamalarda dahi kaydırmaz.

### PRIMO

TESVİYECİ MENGENE	60210010100	60210010120	60210010140	60210010160	60210010180
Ebat	100	120	140	160	180
Ağız Genişliği B mm	100	120	140	160	180
Max. Ağız Açıklığı W mm	125	150	200	225	225
Uzunluk L mm	333	389	478.5	566	566
Örs Genişliği axb mm	65x60	72x70	94x85	120x105	120x105
Tabla Çapı C mm	120	150	183.2	210	210
Delik Mesafesi D1 mm	92	113	145	166	166
Delik Çapı d2 mm	11.5	13.5	15	17.5	17.5
Sıkma Kolu d1 mm	13	13	15	18	18
Kol Uzunluğu E mm	190	230	310	335	335
Çene Derinliği S mm	68	83	96.3	118	118
Yükseklik H mm	121.5	150	176.3	207.5	207.5
Ağırlık kg	5.5	9.5	17	25	25
Sıkma Aralığı *1 (inch)	-	1/4"-3"	1/4"-5"	1/4"-6"	1/4"-6"

\*1) Hareketli boru sıkma çenesi takılması halinde

Primo Mengenerin Fortissimo Mengeneye göre örs alanı daha geniştir. Ayrıca çeneler arasındaki boru sıkma hacmi daha yüksektir.



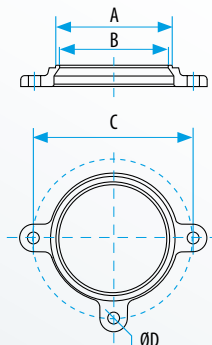
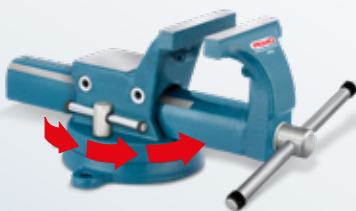
Profesyonel Seri

### PRIMO FIX

TESİSATÇI MENGENE	60205010100	60205010120	60205010140	60205010160	60205010180
Min. Sıkma Aralığı (inch)	3/8"	3/8"	3/8"	3/8"	3/8"
Max. Sıkma Aralığı (inch)	1 1/4"	1 1/2"	2 1/2"	3"	3"

### DÖNER TABLA

Dövme çelikten imal edilmiştir. 360° dönerek çalışma rahatlığı sağlar. Özel sıkma kolu ile istediğiniz konumda sabitlenir.



Ürün Kodu	Ebat (mm)	A	B	C	D Ø	kg
66001010100	100	107	103	150	11.5	0.80
66001010120	120	135	129	185	13.5	1.30
66001010140	140	167	160	220	13.5	1.85
66001010160	160	183	160	250	17.5	1.95
66001010180	180	183	160	250	17.5	1.95

DROP FORGED  
**kadett**

## TESVİYECİ MENGENESİ

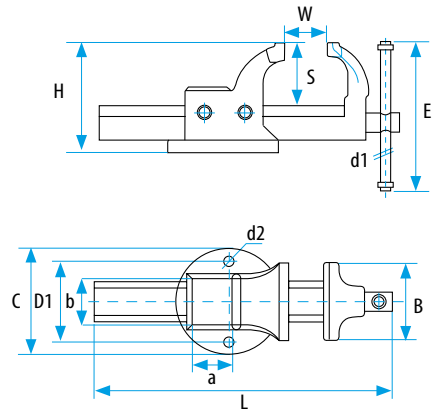


- Çeneler ve gövde üstün vasıflı çelikten (CF45) sıcak dövme teknolojisi ile üretilmiştir. Darbelere karşı son derece dayanıklıdır.
- Mengenerin örs kısmı (50-55 HRC) ve sıkma çeneleri (50-58 HRC) değerinde özel indüksiyon yöntemi ile sertleştirilmiştir.
- Çene hizalama sistemi zaviye civataları ile ayarlanabilir. Bu sayede ağır darbeler ile zamanla bozulan hassas sıkıştırma özelliği tekrar tekrar ayarlanabilir ve mükemmel bir şekilde işlevini sürdürür.
- U Profil Standart sıcak hadde yöntemi ile üretilmiştir.



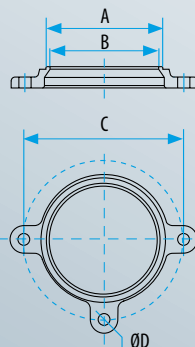
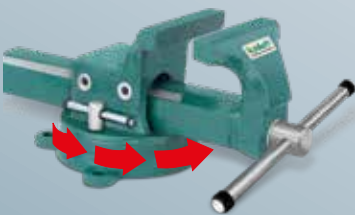
Dövme Çelik Değiştirilebilir Somun.

Mengene sıkma vidası dişleri, kuvvetli sıkma ve hassas çalışma şartları için ovalama yöntemi ile imal edilmektedir.



## DÖNER TABLA

Dövme çelikten imal edilmiştir. 360° dönerek çalışma rahatlığı sağlar. Özel sıkma kolu ile istediğiniz konumda sabitlenir.



Ürün Kodu	Ebat (mm)	A	B	C	D Ø	kg
66003010100	100	107	103	150	11.5	0.8
66003010115	115	121	116	165	13.5	1.0
66003010125	125	135	129	185	13.5	1.3
66003010135	135	142	136	195	16.0	1.4
66003010150	150	161	154	225	16.0	2.0
66003010175	175	189	183	250	17.5	2.6
66003010200	200	189	183	250	17.5	2.6

# kadett FIX

## TESİSATÇI MENGENESİ



- Boru sıkma çeneleri dövme çelik olarak üretilmiş olup özel açılı dişleri sayesinde malzemeyi sıkıca kavrar ve en zorlu uygulamalarda dahi kaydırmaz.

### kadett

TESVİYECİ MENGENE		60210030100	60210030115	60210030125	60210030135	60210030150	60210030175	60210030200
Ebat		100	115	125	135	150	175	200
Ağız Genişliği	B mm	100	115	125	135	150	175	200
Max. Ağız Açıklığı	W mm	125	140	160	170	190	205	205
Uzunluk	L mm	308	361.5	388	425	480	520	520
Örs Genişliği	axb mm	38x52	46x60	50x70	56x75	68x84	73x91	75x93
Tabla Çapı	C mm	120	135	150	160	180	210	210
Delik Çapı	D1 mm	92	102	113	120	137	166	166
Delik Mesafesi	d2 mm	11.5	13.5	13.5	16	16.5	17.5	17.5
Sıkma Kolu	d1 mm	13	13	15	15	15	18	18
Kol Uzunluğu	E mm	190	230	270	270	310	335	335
Çene Derinliği	S mm	66	73.5	72.5	88	96	108.5	108.5
Yükseklik	H mm	119	141	140	167	188	202.5	202.5
Ağırlık	kg	5.2	7.8	9.3	14	18.5	25	26

### kadett FIX

TESİSATÇI MENGENE		60205030100	60205030115	60205030125	60205030135	60205030150	60205030175	60205030200
Max. Sıkma Aralığı	(inch)	3/8"	3/8"	3/8"	3/8"	3/8"	3/8"	3/8"
Max. Sıkma Aralığı	(inch)	1 1/4"	1 1/2"	1 1/2"	1 1/2"	2 1/2"	3	3

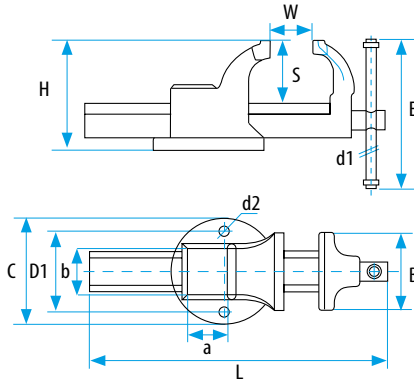


*Ekonomik Seri*

## kanex TESVİYECİ MENGENESİ



- Çeneler ve gövde üstün vasıflı çelikten (CF45) sıcak dövme teknolojisi ile üretilmiştir. Darbelere karşı son derece dayanıklıdır.
- Sıkma çeneleri özel indüksiyon yöntemi ile sertleştirilmiştir (50-58 HRC).
- U Profil Standart sıcak hadde yöntemi ile üretilmiştir.

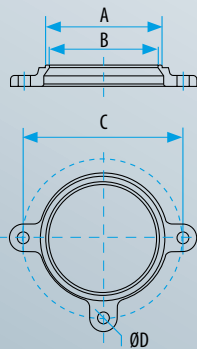


### TESVİYECİ MENGENE

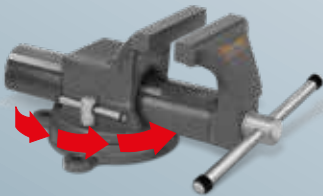
		60210150125	60210150150
Ebat		125	150
Ağız Geniřlięi	B mm	125	150
Max. Ağız Açıklığı	W mm	120	190
Uzunluk	L mm	340	420
Örs Geniřlięi	axb mm	48x70	60x75
Tabla Çapı	C mm	145	175
Delik Çapı	D1 mm	113	137
Delik Mesafesi	d2 mm	13.5	16.5
Sıkma Kolu	d1 mm	15	15
Kol Uzunluęu	E mm	210	270
Çene Derinlięi	S mm	69.5	91.5
Yükseklik	H mm	132	176
Ağırlık	kg	8.8	17

### DÖNER TABLA

Dövme çelikten imal edilmiştir. 360° dönerek çalışma rahatlığı sağlar. Özel sıkma kolu ile istediğiniz konumda sabitletir.



Ürün Kodu	Ebat (mm)	A	B	C	ØD	kg
66002150125	125	107	103	150	11.5	0.8
66002150150	150	135	129	185	13.5	1.3





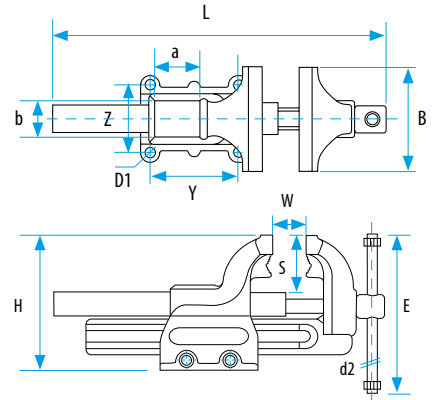
## TESİSATÇI MENGENESİ



Özgün Seri

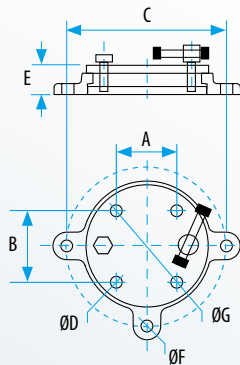
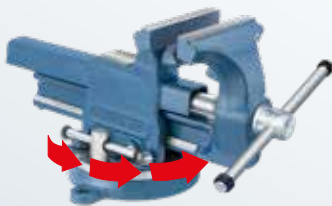
- Çeneler ve gövde üstün vasıflı çelikten (CF45) sıcak dövme teknolojisi ile üretilmiştir. Darbelere karşı son derece dayanıklıdır.
- Mengenerin örs kısmı (50-55 HRC) ve sıkma çeneleri (50-58 HRC) özel indüksiyon yöntemi ile sertleştirilmiştir.
- Çene hizalama sistemi zaviye civataları ile ayarlanabilir. Bu sayede ağır darbelerle zamanla bozulan hassas sıkıştırma özelliği tekrar tekrar ayarlanabilir ve mükemmel bir şekilde işlevini sürdürür.
- Çift ağızlı vidası sayesinde daha hızlı açma ve kapama sağlayarak işinizi hızlandırmaktadır.
- Boru sıkma çeneleri gövde ile yekpare olup, yüksek kaliteli çelikten dövme olarak imal edilmiştir.
- 4 noktadan masaya montajı sayesinde daha rahat ve güvenli çalışma sağlamaktadır.

TESVİVEÇİ MENGENE	60205300100	60205300120	60205300140	60205300160	60205300180	
Ebat	100	120	140	160	180	
Ağız Genişliği	B mm	100	120	140	160	180
Max. Ağız Açıklığı	W mm	125	150	200	225	225
Uzunluk	L mm	422.5	525.5	662.5	772	772
Örs Genişliği	axb mm	38x40	48x42	57x54	70x56	70x56
Delik Mesafesi	YxZ mm	72x58	97x76	119x95	139x121	139x121
Delik Çapı	D1 mm	10	12	12	14	14
Sıkma Kolu	d2 mm	13	13	15	18	18
Kol Uzunluğu	E mm	190	190	310	335	335
Çene Derinliği	S mm	55	74	85.5	104	104
Yükseklik	H mm	137	170.5	202.5	241	241
Ağırlık	~ kg	5	9	16	26	29
Min. Sıkma Aralığı	mm	Ø 16	Ø 16	Ø 18	Ø 18	Ø 22
Max. Sıkma Aralığı	mm	Ø 40	Ø 58	Ø 80	Ø 98	Ø 98



## DÖNER TABLA

Dövme çelikten imal edilmiştir. 360° dönerek çalışma rahatlığı sağlar. Özel sıkma kolu ile istediğiniz konumda sabitlenir.



Ürün Kodu	Ebat (mm)	A	B	C	D	E	F	G	kg
66030010100	100	58	72	150	M8	27.5	119	11.5	1.7
66030010120	120	76	97	185	M10	32.5	150	13.5	2.7
66030010140	140	95	119	220	M10	30.0	180	13.0	3.3
66030010160	160	121	139	250	M12	40.0	215	17.5	6.0
66030010180	180	121	139	250	M12	40.0	215	17.5	6.0



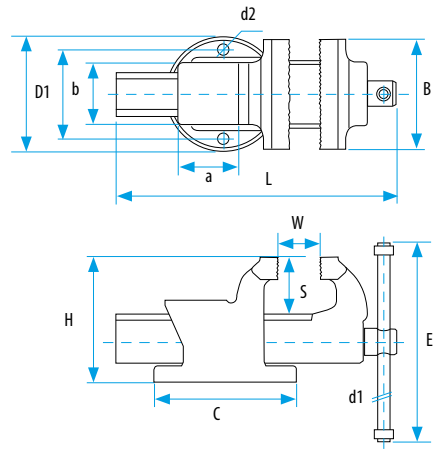
## CASTILLO

### DÖKÜM MENGENE



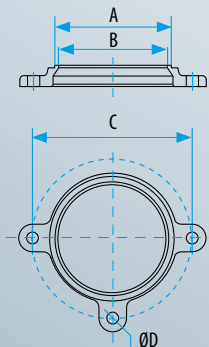
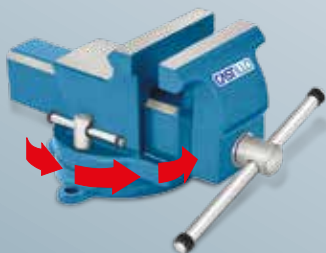
- Yüksek kaliteli döküm teknoloji ile imal edilmiştir.
- Extra büyük örs geniş çalışma alanı sunar.
- Çeneler ( 50-58 HRC) ve örs kısmı (48-55 HRC) özel işleme sertleştirilmiştir.
- Değiştirilebilir Dövme Çelik sıkma vidası somunu sayesinde uzun yıllar boyunca sorunsuz hizmet verir.

TESVİVECİ MENGENE	60210300100	60210300125	60210300150	60210300200	
Ebat	100	125	150	200	
Ağız Genişliği	B mm	100	125	150	200
Max. Ağız Açıklığı	W mm	125	150	170	190
Uzunluk	L mm	299.5	331	388	424
Örs Genişliği	axb mm	60x64	69.5x71	95x91	98x98
Tabla Çapı	C mm	153	160	205	220
Delik Çapı	D1 mm	92	102	137	145
Delik Mesafesi	d2 mm	11.5	13.5	16.5	15
Sıkma Kolu	d1 mm	13	13	15	15
Kol Uzunluğu	E mm	190	230	270	310
Çene Derinliği	S mm	57.5	64.5	74	81
Yükseklik	H mm	126	142.5	174.5	179.5
Ağırlık	kg	6.5	9.15	16	21.5



### DÖNER TABLA

Dövme çelikten imal edilmiştir. 360° dönerek çalışma rahatlığı sağlar. Özel sıkma kolu ile istediğiniz konumda sabitlenir.



Ürün Kodu	Ebat (mm)	A	B	C	Ø	kg
66002150100	100	107	103	150	11.5	0.8
66002150125	125	121	115	165	13.5	1.3
66002150150	150	135	129	185	13.5	2.0
66002150200	200	167	160	220	13.5	2.6





**CASTILLO**

**DÖKÜM MİNİK MENGENE**

# Hobi Mengene

Anaharcılar, saat tamircileri, kuyumcular, elektronikçiler ve hobi tutkunları... Kanca'dan yeni bir iş arkadaşı, bir minik dost. Bu küçük ama yetenekli ürünümüzle keyifle çalışın.

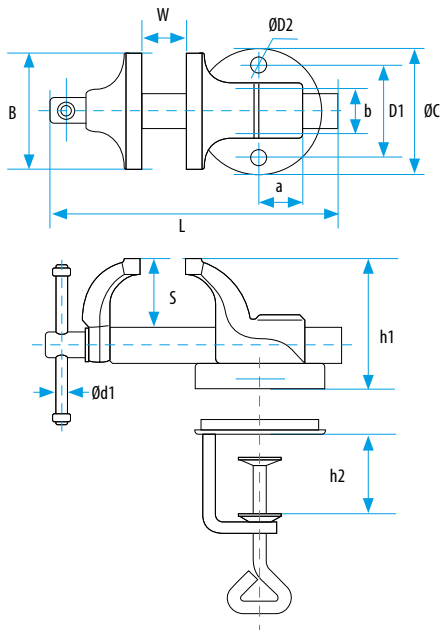
- Hasas yüzeyli malzemelerle çalışabilmeniz için PVC çene aparatı



**360°**



- 360° dönebilmesi sayesinde en uygun açıda çalışma imkanı sağlar
- Profesyonel ve hobi amaçlı, mekanik ve elektronik tamir işlerinde ideal yardımcınız.



MİNİK MENGENE			60210250050	60210250075
Ebat			50	75
Çene Genişliği	B	mm	50	75
Max. Ağız Açıklığı	W	mm	35	45
Uzunluk	L	mm	147	186
Örs Genişliği	axb	mm	31x39	41x42
Tabla Çapı	C	mm	70	89
Delik Mesafesi	D1	mm	48	63
Delik Çapı	D2	mm	5	7
Sıkma Kolu	d1	mm	6	8
Kol Uzunluğu	E	mm	70	100
Çene Derinliği	S	mm	30.5	37.5
Yükseklik	h1	mm	60.7	74
Tezgah Sıkma Alanı	h2	mm	45	41
Ağırlık		kg	1	1.8

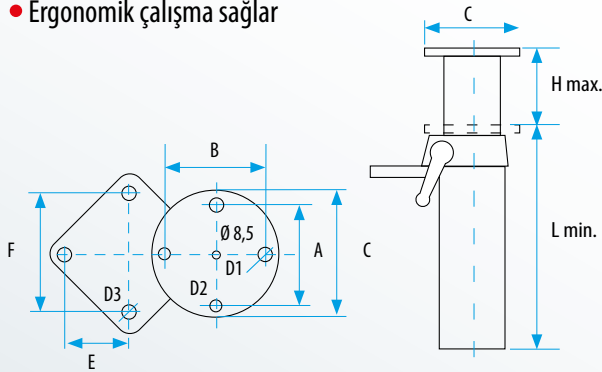
## MENGENE YÜKSEKLİK AYAR APARATI

### KANCA, K2, KADETT, PRIMO

“Meslek liseleri için vazgeçilmez bir alet”

Mengene, gazlı amortisörler sayesinde istenilen yükseklik seviyesine ayarlanabilir.

- Sağlam çelik kontrüksiyon, kullanımı kolay ve emniyetli
- Her masaya kolayca uygulanabilir
- Gazlı amortisörlerde kuvvet harcamadan kolayca yükseklik ayarlayabilme imkanı
- 360° dönebilir ve istediğiniz konumda sabitlenebilir
- 0-240 mm aralığında yükseklik ayarı
- Ergonomik çalışma sağlar



## VARIANT ELEVATOR



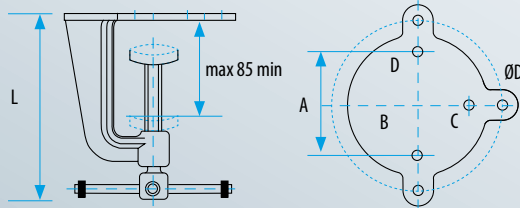
KANCA	KADETT	Ebat (mm)	PRIMO	K2	A	Ø D2	B	Ø D1	E	F	Ø D3	C	L	kg	
66002100100	66003100100	100-115*	66001100100	66030100100	100	92	11	102*	13*	65	130	11.5	135	357	8.8
66002100115*	66003100115*														
66002100125	66003100125	125-135*	66001100120	66030100120	120	113	15	120*	15*	65	130	11.5	160	357	9.1
66002100135*	66003100135*														
66002100150	66003100150	150	66001100140*	66030100140*	140*	137	15	145*	15*	65	130	11.5	180	357	9.4
			66001100160*	66030100160*	160*										

\*B, D1 ölçüleri Ölçüler mm olarak verilmiştir.

## MENGENE TESPİTLEME APARATI

### KANCA, KADETT, PRIMO

Mengenenizi tespitlemek için artık masanızı delmenize gerek yok!..  
Tespitleme aparatını çalışma masanızın üstüne oturtun, sıkıştırma koluyla tespitleyin ve mengenenizi aparat üzerine yerleştirip dilediğiniz şekilde çalışın.



KANCA	Ebat (mm)	KADETT	PRIMO	Ebat (mm)	A	B	C	Ø D	kg
66002140100	100	66003140100	66001140100	100	92	125	150	M 10	1.4
66002140115	115	66003140115			102	141	165	M 12	1.5
66002140125	125	66003140125	66001140120	120	113	157	185	M 12	1.7
66002140135	135	66003140135			120	168	195	M 14	1.8
			66001140140	140	145	186	220	M 12	2.1

Ölçüler mm olarak verilmiştir.

## KANCA, K2, KADETT, PRIMO

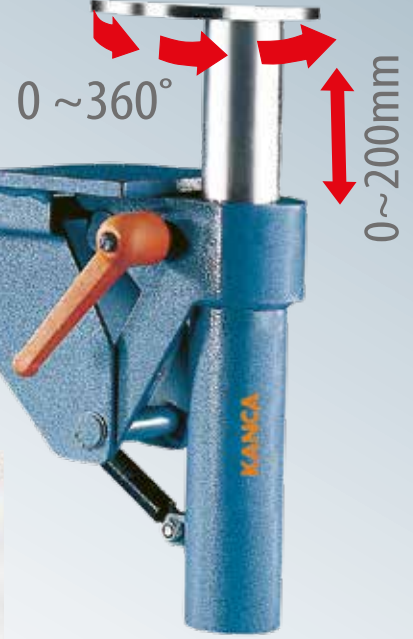
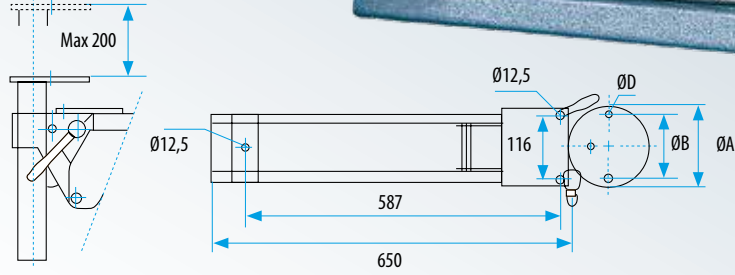
Her tezgah için gerekli bir ihtiyaçtır. Mengeneniz, "Gizleme Aparatı" sayesinde en uygun çalışma yüksekliğine ayarlanır, kullanım sonrası masa altına gizlenir. Masanız size kalır.

## LIFT MOBIL

### MENGENE GİZLEME APARATI

KANCA	KADETT	PRIMO	K2	Ebat (mm)	A	B	Ø D	kg
66002150100	66003150100	66001150100	66030150100	100	120	92	M 10	13.8
66002150115	66003150115			115	135	102	M 12	14.0
		66001150120	66030150120	120	145	113	M 12	14.2
66002150125	66003150125			125	145	113	M 12	14.2

\*B, D1 ölçüleri Ölçüler mm olarak verilmiştir.



Sol taraftaki sabitleme kolunu gevşeterek mengenenizi istediğiniz çalışma pozisyonuna ayarlayabilirsiniz.

Mengene kullanılmadığı takdirde, sağ sıkma kolunun gevşetilmesi ve mengeneye üstten basılması ile sistem yatay hale gelir.

Yatay yönde hafif bir kuvvet ile mengene masa-tezgah altına yerleştirilebilir.

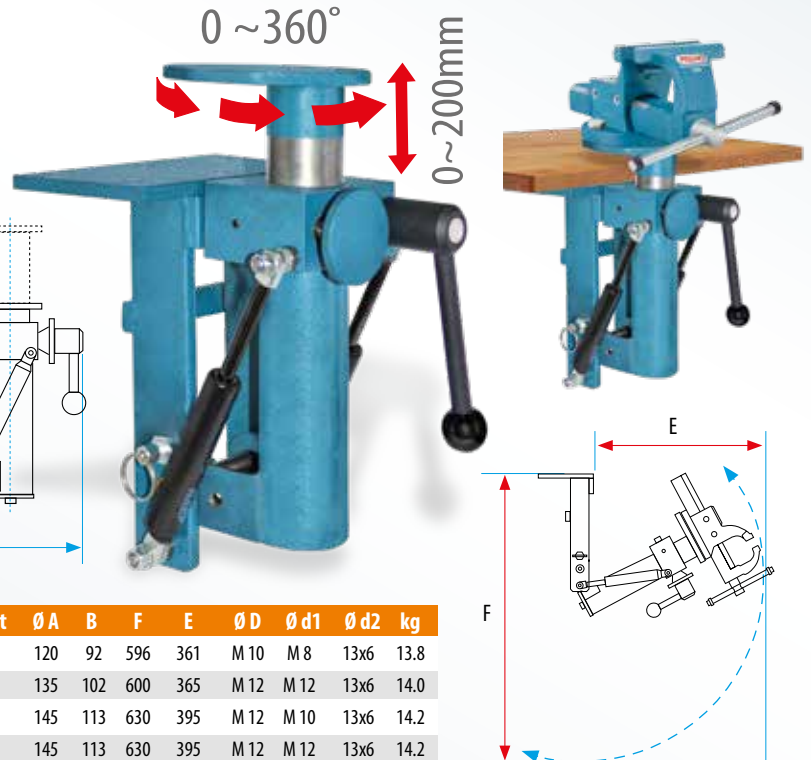
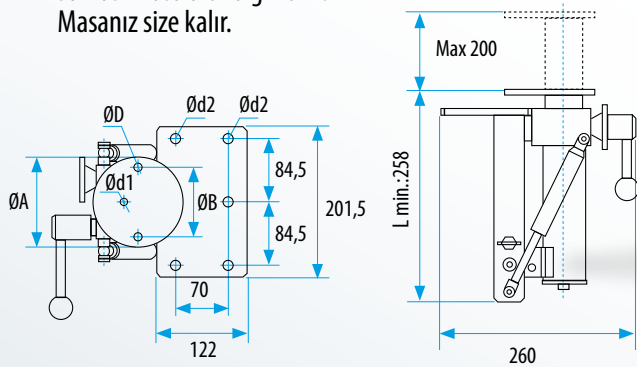
Kısa bir süre içinde masa alanının tamamı, kullanıma serbestir.



"Teknik ve Mesleki Okullar İçin Tasarlanmıştır"

## ERGO LIFT MOBIL

Mengeneniz, "Gizleme Aparatı" sayesinde en uygun çalışma yüksekliğine ayarlanır, kullanım sonrası masa altına gizlenir. Masanız size kalır.



KANCA	KADETT	PRIMO	K2	Ebat	Ø A	B	F	E	Ø D	Ø d1	Ø d2	kg
66002155100	66003150100	66001155100	66030155100	100	120	92	596	361	M 10	M 8	13x6	13.8
66002155115	66003150115			115	135	102	600	365	M 12	M 12	13x6	14.0
		66001155120	66030155120	120	145	113	630	395	M 12	M 10	13x6	14.2
66002155125	66003150125			125	145	113	630	395	M 12	M 12	13x6	14.2

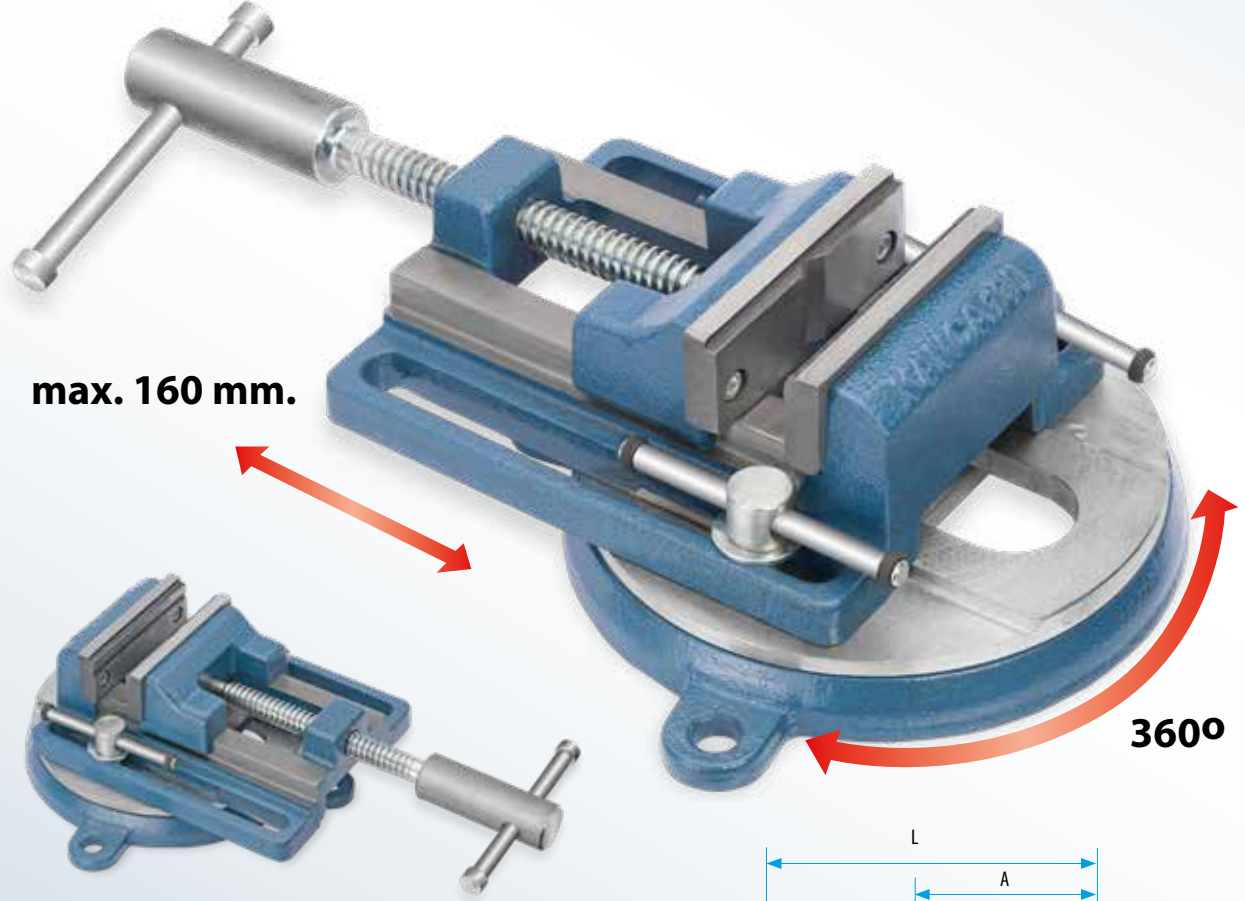
Ölçüler mm olarak verilmiştir. F ve E ölçülerinde mengene dahildir.

# DRILLO

DÖNER MATKAP MENGINE

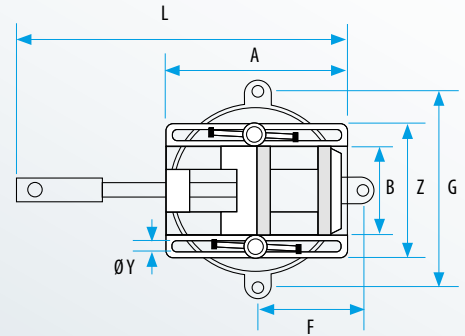
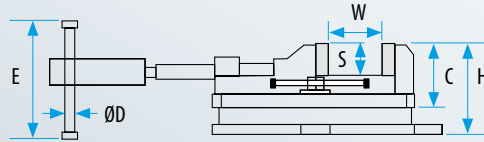
## DÖNER MATKAP MENGINE

İleri - Geri ve 360° dönme hareketi sayesinde ergonomik ve hızlı çalışma imkanı sunar!



max. 160 mm.

360°

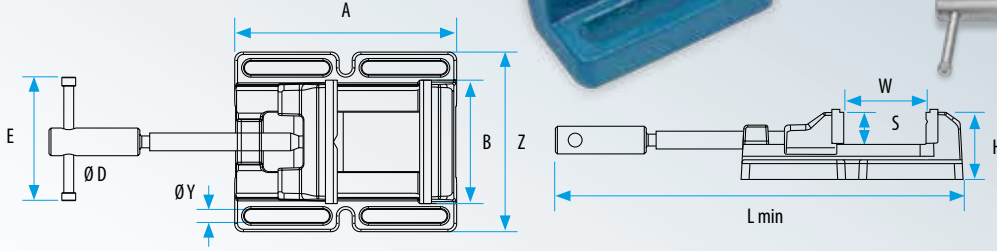
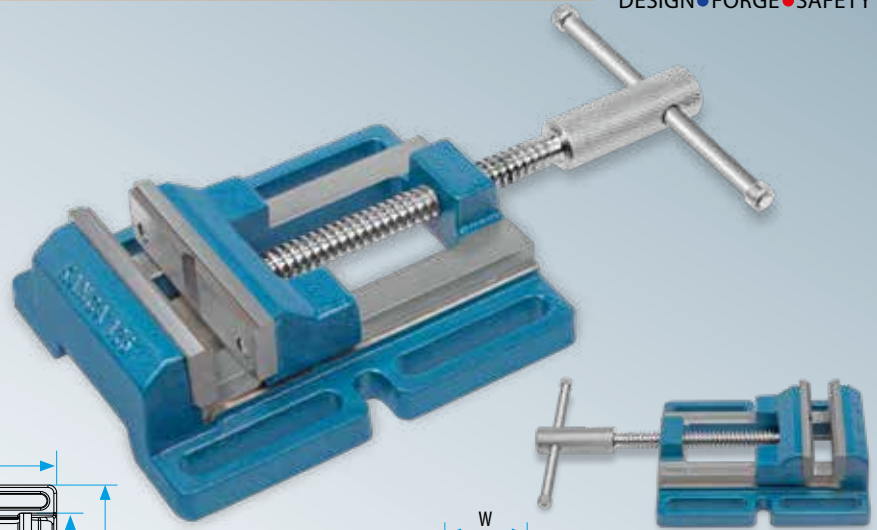


Ürün Kodu	A (mm)	Z (mm)	C (mm)	ØD (mm)	C (mm)	H (mm)	F (mm)	G (mm)	Lmin. (mm)	Y (mm)	Wmax. (mm)	S (mm)	B (mm)	kg
60220040100	193	158	68	10	125	96	112	220	305	13.5	100	35	100	7.8



## MATKAP MENGENE

Ergonomik tasarımı, sağlam yapısı ve geniş çalışma kapasitesi sayesinde delme, oyma ve işleme uygulamalarında mükemmel bir yardımcıdır.



Ürün Kodu	Ebat (mm)	AxZ (mm)	BxH (mm)	S (mm)	W max. (mm)	L min. (mm)	Ø D (mm)	E (mm)	Ø Y (mm)	kg
60220050080	80	172x137	80x65	32.5	80	176	10	125	13.5	4.5
60220050100	100	193x156	100x65	32.5	100	201	10	125	13.5	5.4
60220050125	125	225x182	125x68	32.5	125	220	10	185	13.5	8.0
60220050150	150	301x207	150x71	47.0	150	407	10	185	13.5	11.7
60220050200	200	350x270	200x91	50.0	230	460	13	200	13.5	23.5

### Yeni tasarımı ile;

- Yan kayıtlar sayesinde hareketli çene hassas çalışmaktadır.
- Özel vida ile hem hızlı çalışma hemde elle sıkma imkanı sağlanmıştır.

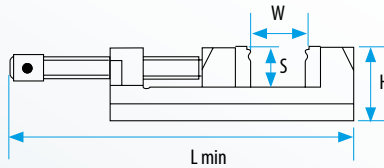
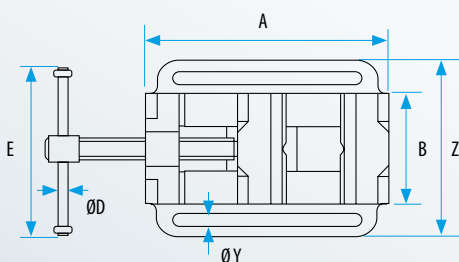
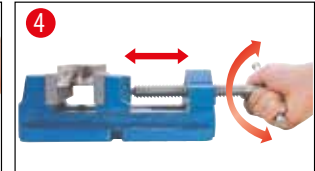
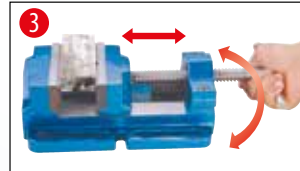
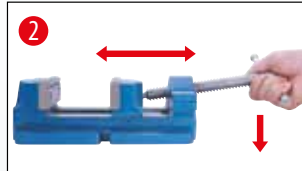


## HIZLI AÇILIR MATKAP MENGENE

Değişik ebatlardaki iş parçalarını kolay ve hızlı değiştirerek zaman kazanırsınız.

### Hızlı açılır matkap mengene nasıl kullanılır?

- 1 Vidayı somundan kaldırınız.
- 2 İstenildiği kadar çeneyi açınız.
- 3 İş parçasını çeneler arasına yerleştiriniz.
- 4 Vidayı somuna yerleştiriniz ve vidalayarak mengenyeyi sıkınız.

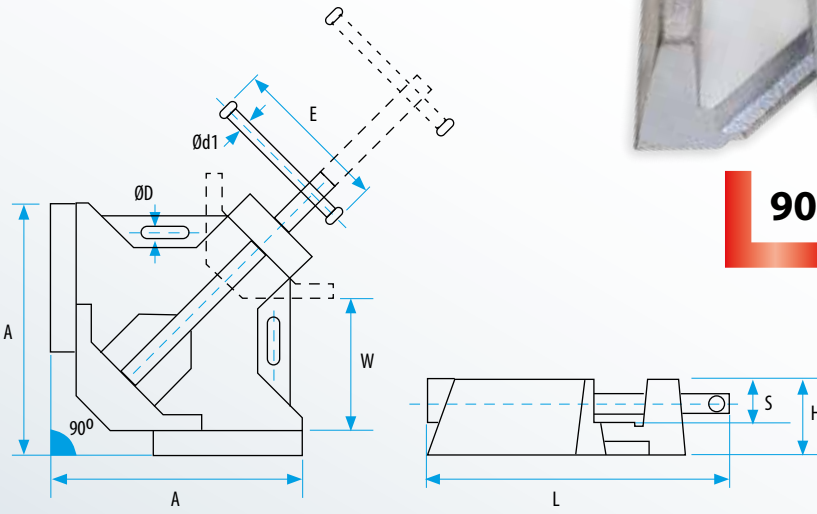


Ürün Kodu	Ebat (mm)	AxZ (mm)	BxH (mm)	S (mm)	W max. (mm)	L min. (mm)	Ø Y (mm)	Ø D (mm)	E (mm)	kg
60220040125	125	260x190	125x85	49	125	315	10	10	185	11.5

# KÖŞE KAYNAK MİNGENESİ

90° köşeler için pratik bir çözüm...

- Sıkıştırın, kesin, kaynatın, vidalayın işinize uygun hatasız köşeler üretin.
- Yüksek vasıflı alüminyum dökümden üretilmiştir.
- Fonksiyonel vida ve sıkıştırma çenesi sayesinde malzemenizi kolayca tam 90° derece açıda sıkıştırmanızı sağlar.

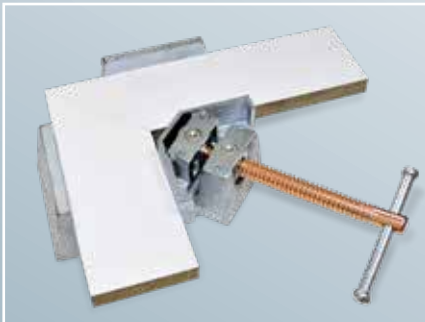


Ürün Kodu	Ebat (mm)	A (mm)	H (mm)	S (mm)	W max. (mm)	L min. (mm)	Ø D (mm)	Ød1 (mm)	E (mm)	kg
60211010090	95	200	60	35	95	245	10.5	10.5	125	3.8

max. 95 mm.

YENİ ÜRÜN

900



# örs & mengene



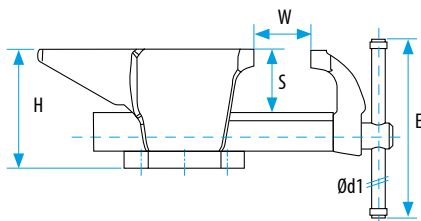
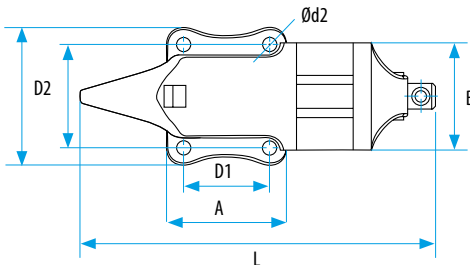
## Eğitim, Üretim, Tamir ve Bakım Atölyeleri için yeni ve mükemmel bir ürün...

Yüksek vasıflı çelikten (CF 45). dövme çelik teknolojisi ile imal edilmiştir. Özgün tasarımı sayesinde geniş örs alanı sunar.

Örs bölgesi (50-60 HRC), boynuz kısmı (30-50 HRC) değerinde özel ısıtma işlemiyle sertleştirilmiştir.

Mengene sıkma kolu ve sıkma vidası dövme çelik olarak üretilmiştir.

Hem örs hemde mengene olarak kullanmanız için tasarlanmıştır ve üretilmiştir.



### ANVILLO MENGENE 61602010125

Ebat			125
Çene Geniřliđi	B	mm	125
Max. Sıkma Aralığı	W	mm	100
Derinlik	S	mm	73.5
Yükseklik	H	mm	138.5
Uzunluk	L	mm	450
Delik Mesafesi	D1* D2	mm	100*110
Sıkma Kolu	d1	mm	13
Kol Uzunluđu	E	mm	240
Delik Çapı	d2	mm	13
Tabla Ölçüsü	A* B	mm	140*160
Ağırlık		kg	17

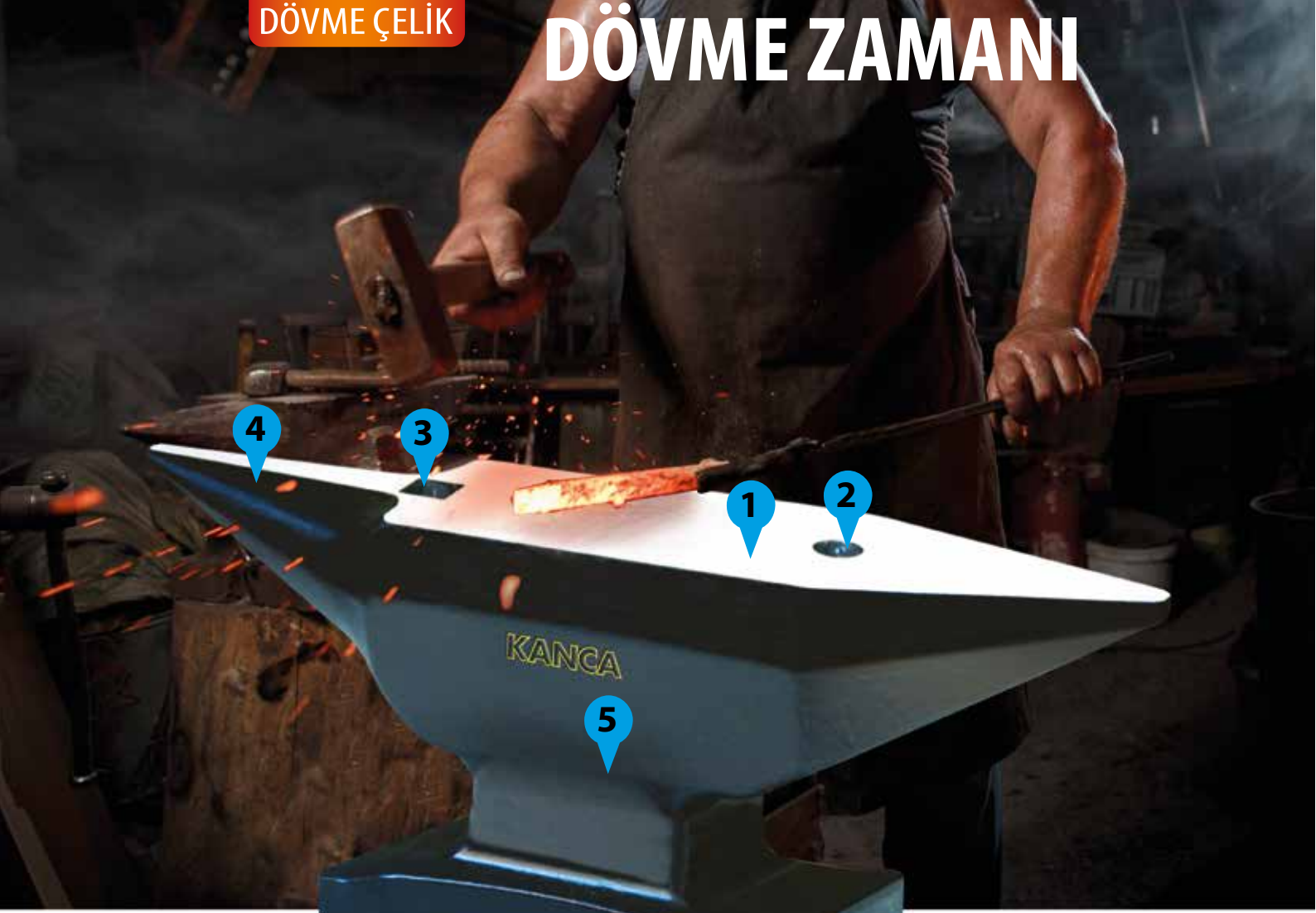
bileđiyle Őekillendirip  
alın teriyle sulayan ustalar iin

**ORS**

**DÖVME ELİK**

**ŐİMDİ DEMİRİ  
TAVINDA**

**DÖVME ZAMANI**



- 1 İndüksiyonla sertleŐtirilmiŐ örs yüzeyi (50-60 HRC)
- 2 Yuvarlak uygulama deliđi
- 3 Kare uygulama deliđi
- 4 alıŐma boynuzu
- 5 Komple Dövme elik Gövde

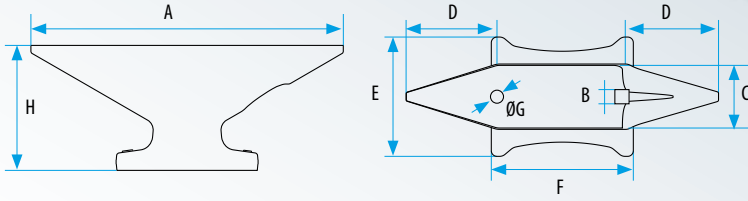




# ORS

**DÖVME ÇELİK**

Komple dövme çelik örs gövdesi  
indüksiyonla sertleştirilmiş örs yüzeyi  
Özel sertleştirilmiş uygulama boynuzu



Ürün Kodu	A (mm)	H (mm)	C (mm)	D (mm)	ExF (mm)	ØG (mm)	B (mm)	kg	
61601010020	390	158	80	110	140x165	20	22	20	1
61601010035	475	200	95	135	170x195	20	22	35	1
61601010050	550	220	110	160	210x250	23	25	50	1
61601010075	625	265	125	185	235x275	23	25	75	1

Yüksek vasıflı dövme çelik üretim.  
İndüksiyonla sertleştirilen yüzey (50-60 HRC)



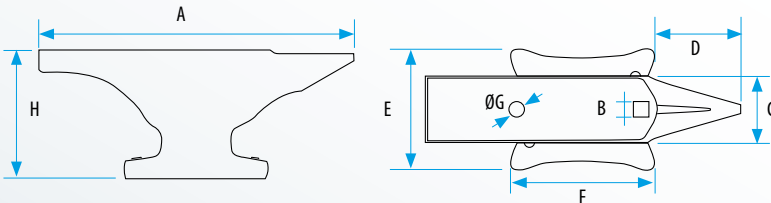
# UNICUS

**DÖVME ÇELİK ÖRS**

Komple dövme çelik örs gövdesi  
indüksiyonla sertleştirilmiş geniş örs yüzeyi  
Özel sertleştirilmiş uygulama boynuzu



Ürün Kodu	A (mm)	H (mm)	C (mm)	D (mm)	ExF (mm)	ØG (mm)	B (mm)	kg	
61601015050	550	220	115	160	210x250	23	25	50	1



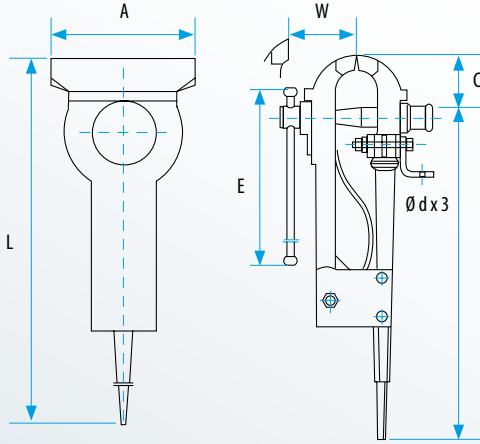
Yüksek vasıflı dövme çelik üretim.  
İndüksiyonla sertleştirilen yüzey (50-60 HRC)



## AYAKLI DEMİRCİ MENGENESİ

- Çeneler ve gövde üstün vasıflı döküm teknolojisi ile üretilmiştir. Darbelere karşı son derece dayanıklıdır.
- Sıkma çeneleri özel induksiyon yöntemi ile sertleştirilmiştir (HRC 50-58).

Ürün Kodu	Ebat (mm)	W max. (mm)	C (mm)	L (mm)	Ø D (mm)	E (mm)	Ø dx3 (mm)	kg	
60220100125	125	150	90	1065	18	135	13	24	1
60220100150	150	160	90	1065	18	135	13	25	1

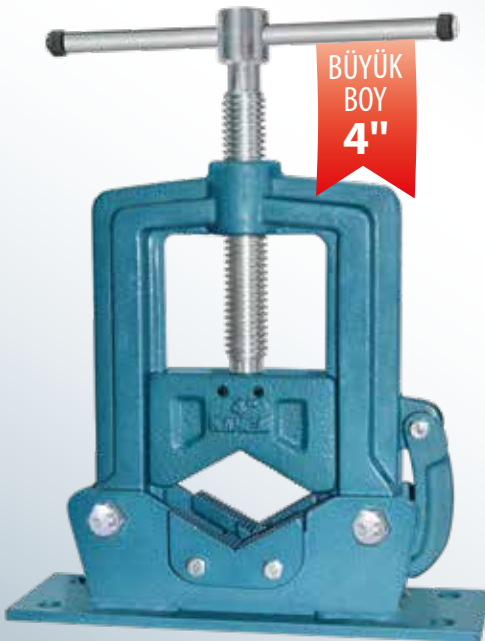


**İşini sıkı tutan tesisatçılar için**  
Tam takım göreve hazır

**DÖVME ÇELİK**

**KANCA**

BORU MENGENESİ



Ø 12.70 ~ 115.00



Ø 9.50 ~ 89.50

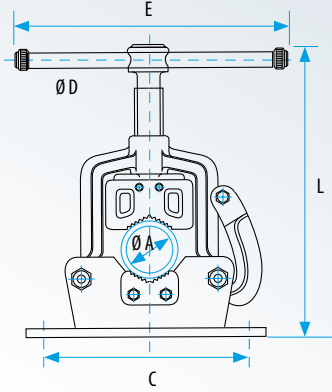


Ø 9.50 ~ 60.80

## BORU MENGENESİ

Yüksek nitelikli çeliklerden dövme olarak imal edilmiştir. Çeneler ve gövde kısımları sertleştirilmiştir.

Ürün Kodu	Ø A (mm)	inch	E (mm)	Ø D (mm)	L min. (mm)	C (mm)	Minimum Sıkma Ölçüsü (mm)	Maximum Sıkma Ölçüsü (mm)	kg	
60205500002	60	2"	190	13	285	200	9.50	60.80	5.0	1
60205500003	90	3"	190	15	349	200	9.50	89.50	6.4	1
60205500004	113	4"	270	15	495	285	12.70	115.00	16.0	1

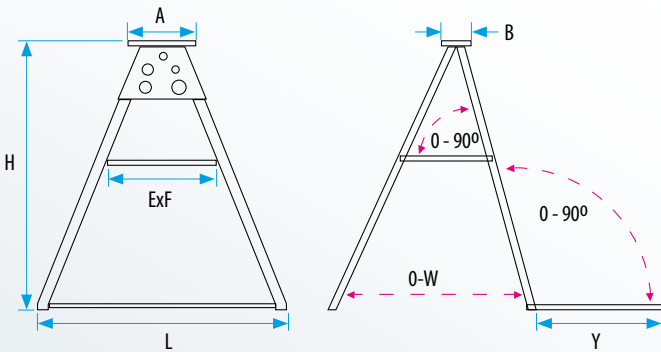


## BORU MENGENESİ SEHPASI

- Kanca boru mengener tesizat ustaları için inşaatlarda vazgeçilmez bir partnerdir.
- Mengene ayağında bulunan ve çalışma aletlerinizi koyabileceğiniz rafı işinizi kolaylaştırır.
- Ahşap ayak kısmı beton çalışma zemininin olumsuzluklarına karşı sağlığını korur.

Boru Mengenesi Sehpa

Ürün Kodu	AxB (mm)	H (mm)	L (mm)	ExF (mm)	Y (mm)	kg
66002210002	230x70	940	865	390x290	590	22.0
66002210003	230x70	940	865	390x290	590	23.4



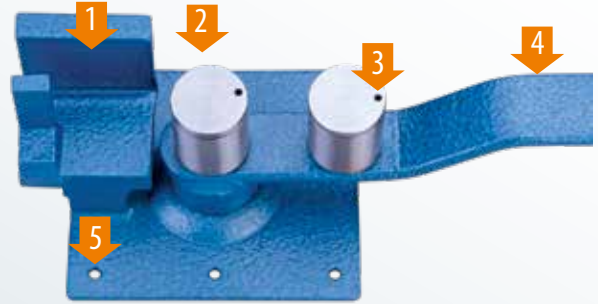
# KANCA

üstün kaliteli dövme çelik inşaat serisi

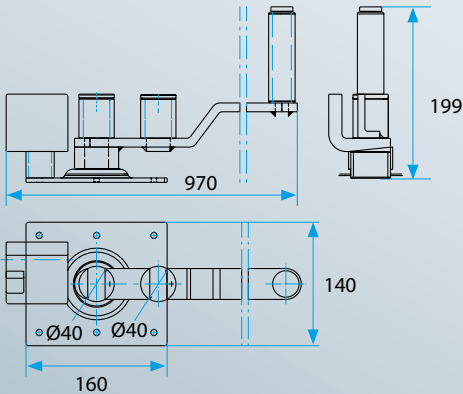


## ÜÇLÜ ETRİYE KOLU

- 1 Derin yatak sayesinde tek seferde 3 adet etriye bükme imkanı sunar.  $\varnothing$  8 mm demirden 3 etriye,  $\varnothing$  10 mm'den 2 etriye ve  $\varnothing$  12 mm'den 1 etriye yapılabilir.
- 2 Silindirler kaliteli çelik olup 30-35 HRC sertleştirilmiştir.
- 3 Yağlama deliği\* vardır.
- 4 Kol kaliteli çelikten üretilmiştir.
- 5 Çalışma tezgahına 6 noktadan sabitleme imkanı.



Makaraları, her çalışma başlangıcında yağlama deliklerinden ince yağ ile yağlayınız.



Ürün Kodu	Bükme Kapasitesi	kg/adet	
60505010812	8 - 10 - 12 mm	7.0	1
60505010814	14 - 16 mm	9.9	1



**Ø 8-10-12 mm. ve Ø 14-16 mm.  
Bükme Kapasiteli Makaralı Etriye Kolu**

**Ağızlar 54-58 HRC**  
**Sertleştirilmiş Dövme Çeliktir.**  
**Max. 40 HRC Çelik Keser!**

L	N/mm <sup>2</sup>		N/mm <sup>2</sup>		kg/Adet	📦
	750	19 HRC	1260	40 HRC		
	Yumuşak		Sert			
Ürün Kodu	(mm)	(mm)	Max.Kesme kapasitesi Ø mm	kg/Adet	📦	
60601040007	460	470	Ø 7.0	1.60	5	
60601040010	660	670	Ø 10.0	2.30	5	
60601040012	830	850	Ø 12.0	5.10	5	
60601040014	1.070	1.075	Ø 14.0	6.05	5	
60601040016	1.220	1.230	Ø 16.0	11.50	1	

\*Tabloda verilen kesme ölçüleri max. 40 HRC demir ve çelik malzemeler için geçerlidir

\*Uzun ömürlü bir kullanım için; Kesilen malzemenin sertliği arttıkça malzeme çapının küçük olmasına dikkat edilmelidir.



Çelik Civata 40-44 HRC  
sertleştirilmiştir



Soğuk çekilmiş çelik boru



Mafsalsal Dövme Çelik 33-38 HRC



Ergonomik plastik sap.

**KUBBULON**  
**DEMİR KESME MAKASI**



Ağızlar - Dövme Çelik  
54-58 HRC  
Sertleştirilmiş

Çelik Civata 40 - 44  
HRC Sertleştirilmiş

Mafsalsal Dövme Çelik  
33-38 HRC  
Sertleştirilmiş

Soğuk Çekilmiş  
Çelik Boru



## SAC MAKASI

Ürün Kodu	Model	Sac (mm)	Lama (mm)	Yuvarlak (mm)	Bıçak Uzunluğu (mm)	kg	
60602010120	2BR4	4	50x4	11	120	8	1
60602010150	2BR5	5	50x5	11	150	10	1
60602010180	2BR6	6	70x6	13	180	18	1
60602010300	3BR/4-300	5	70x4	13	300	25	1



## SAC MAKASI (Uzun Bıçaklı)

Ürün Kodu	Model	Sac (mm)	Lama (mm)	Yuvarlak (mm)	Bıçak Uzunluğu (mm)	kg	
60602010400	3BR/5-400	5	80x4	13	400	125	1
60602010500	3BR/5-500	5	80x4	13	500	150	1



## PROFİL ve SAC MAKASI

Ürün Kodu	Model	Sac (mm)	Lama (mm)	Dörtköşe (mm)	Yuvarlak (mm)	L-, T-Köşebent (mm)	kg	
60602120042	4 BR8	8	100x9	18	20	-	47	1



- Yüksek kaliteli çelikten imal edilmiş sağlam gövde.
- Kesici ağızlar yüksek derecede sertleştirilmiş çelikten imal edilmiştir.

**KANCA**

Kesme Serisi Ürünlerin Üstün Özellikleri

## KÖŞEBENT VE SAC MAKASI

Ürün Kodu	Model	Sac (mm)	Lama (mm)	Dörtköşe (mm)	Yuvarlak (mm)	L-, T-Köşebent (mm)	kg	
60602120041	4 RP8	8	100x9	-	16	40x6	47	1

\*Tabloda verilen kesme ölçüleri sadece ST50 muadili max. 150 HB demir malzemeler için geçerlidir.



## PROFİL VE SAC MAKASI

Ürün Kodu	Model	Sac (mm)	Lama (mm)	Dörtköşe (mm)	Yuvarlak (mm)	L-, T-Köşebent (mm)	kg	
60602120052	5 RP10	10	90x8	20	22	60x7	105	1



## İNŞAAT DEMİR MAKASI

Ürün Kodu	Model	Lama (mm)	Dörtköşe (mm)	Yuvarlak (mm)	Bıçak Uzunluğu (mm)	kg	
60603010022	50/22	25x8	0-19	0-22	35	26	1
60603010026	50/26	45x10	0-23	0-26	50	33	1
60603010028	50/28	45x12	0-25	0-28	50	48	1
60603010032	50/32	45x14	0-28	0-32	50	62	1



- Modele göre sac, kare, yuvarlak ve L,T profillerini kesebilir.
- Kesme mekanizması rahat ve boşluksuz çalışır.
- Yay sistemi sayesinde güvenli ve kolay çalışma sağlar.

# İşini sıkı tutan ustalar için! Kırılmaz, Kaydırmaz, KANCA İşkence Çeşitleri...

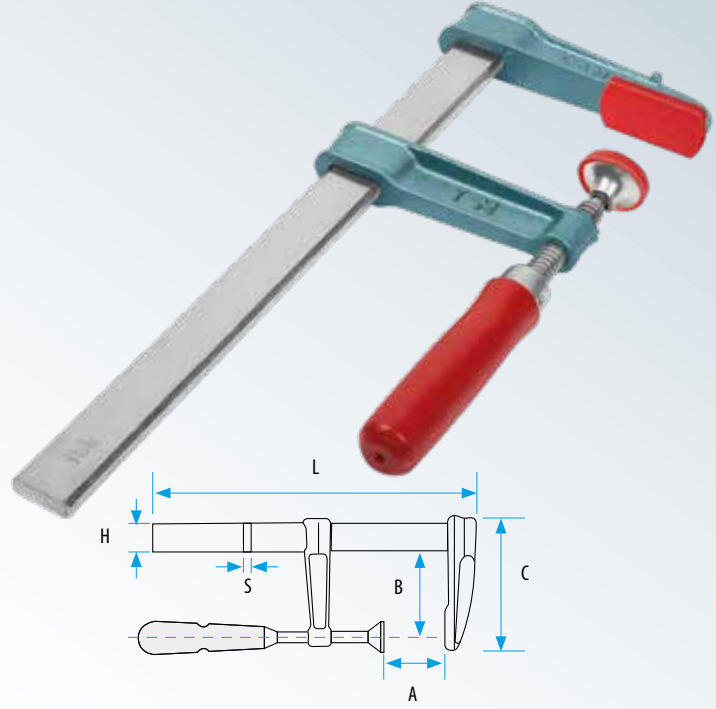
- 1 Temper Döküm Çeneler
- 2 Ovalama Tekniğiyle Üretilen Sıkma Vidası
- 3 Sıcak Çekme Tekniğiyle Üretilen Bükülmez Lama
- 4 Standart Tırtıklı Lama ile Kaydırmazlık
- 5 Ergonomik Ahşap Sıkma Sapı
- 6 Çelikten Üretilen Hareketli Sıkma Pulu





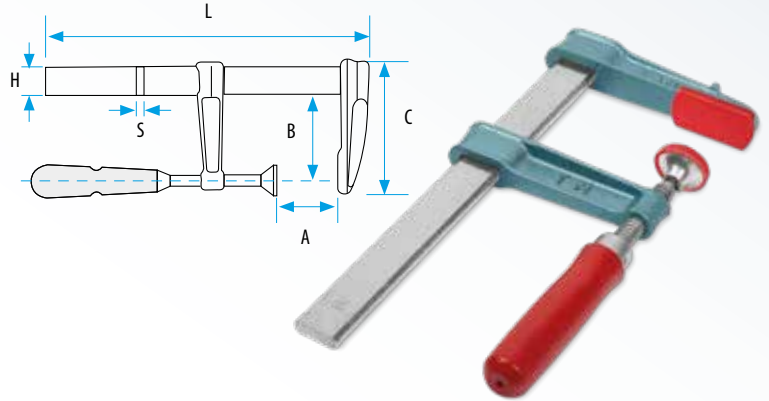
## BÜYÜK BOY İŞKENCE

Ürün Kodu	A (mm)	B (mm)	HxS (mm)	L (mm)	C (mm)	gr	
60101010020	200	120	35x11	300	185	2.550	6
60101010025	250	120	35x11	350	185	2.650	6
60101010030	300	120	35x11	400	185	2.800	6
60101010040	400	120	35x11	500	185	3.100	6
60101010050	500	120	35x11	600	185	3.300	6
60101010060	600	120	35x11	700	185	3.600	6
60101010070	700	120	35x11	800	185	3.900	6
60101010080	800	120	35x11	900	185	4.200	6
60101010090	900	120	35x11	1000	185	4.450	6
60101010100	1000	120	35x11	1100	185	4.800	6
60101010110	1100	120	35x11	1200	185	5.000	6
60101010120	1200	120	35x11	1300	185	5.300	6
60101010130	1300	120	35x11	1400	185	5.600	6
60101010140	1400	120	35x11	1500	185	5.950	6
60101010150	1500	120	35x11	1600	185	6.200	6
60101010160	1600	120	35x11	1700	185	6.600	6
60101010180	1800	120	35x11	1900	185	7.000	6
60101010200	2000	120	35x11	2100	185	7.600	6
60101010250	2500	120	35x11	2600	185	9.100	6
60101010300	3000	120	35x11	3100	185	10.600	6



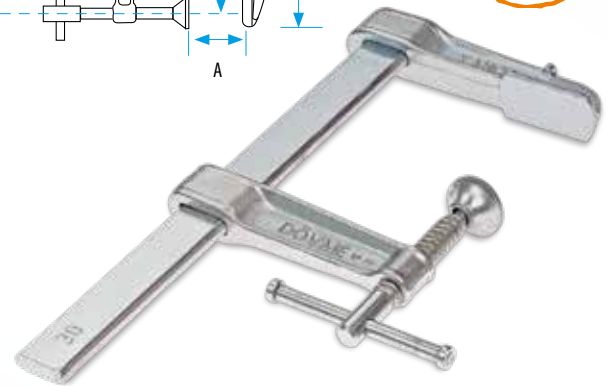
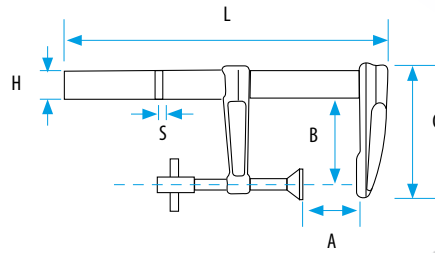
## KÜÇÜK BOY İŞKENCE

Ürün Kodu	A (mm)	B (mm)	HxS (mm)	L (mm)	C (mm)	gr	
60101030010	100	80	25x6	180	128	638	12
60101030015	150	80	25x6	230	128	680	12
60101030020	200	80	25x6	280	128	740	12
60101030025	250	80	25x6	330	128	808	12
60101030030	300	80	25x6	380	128	862	12
60101030035	350	80	25x6	430	128	900	12
60101030040	400	80	25x6	480	128	962	12
60101030050	500	80	25x6	580	128	1.050	12




## DÖVME İŞKENCE

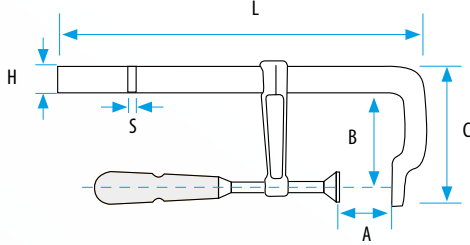
Ürün Kodu	A (mm)	B (mm)	HxS (mm)	L (mm)	C (mm)	gr	
60108010020	200	120	35x11	300	185	2550	6
60108010025	250	120	35x11	350	185	2650	6
60108010030	300	120	35x11	400	185	2800	6
60108010040	400	120	35x11	500	185	3100	6
60108010050	500	120	35x11	600	185	3300	6
60108010060	600	120	35x11	700	185	3600	6
60108010070	700	120	35x11	800	185	3900	6
60108010080	800	120	35x11	900	185	4200	6
60108010090	900	120	35x11	1000	185	4450	6
60108010100	1000	120	35x11	1100	185	4800	6
60108010110	1100	120	35x11	1200	185	5000	6
60108010120	1200	120	35x11	1300	185	5300	6
60108010130	1300	120	35x11	1400	185	5600	6
60108010140	1400	120	35x11	1500	185	5950	6
60108010150	1500	120	35x11	1600	185	6200	6
60108010160	1600	120	35x11	1700	185	6600	6
60108010180	1800	120	35x11	1900	185	7000	6
60108010200	2000	120	35x11	2100	185	7600	6
60108010250	2500	120	35x11	2600	185	9100	6
60108010300	3000	120	35x11	3100	185	10600	6




Ağır metal işlerinde mükemmel yardımcı.

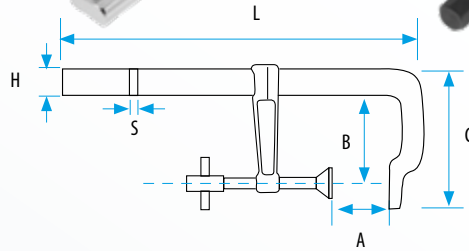
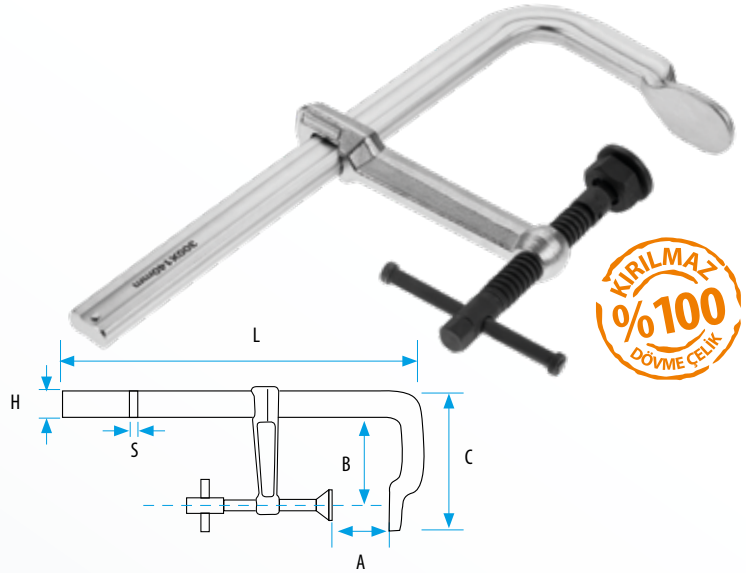
### HAFİF TİP DÖVME İŞKENCE

	A	B	HxS	L	C		
<b>Ürün Kodu</b>	<b>(mm)</b>	<b>(mm)</b>	<b>(mm)</b>	<b>(mm)</b>	<b>(mm)</b>	<b>gr</b>	
60107020160	160	80	15.5x7.5	220	110	610	12
60107020200	200	80	15.5x7.5	260	110	650	12
60107020250	250	80	15.5x7.5	310	110	700	12
60107020300	300	80	15.5x7.5	360	110	750	12




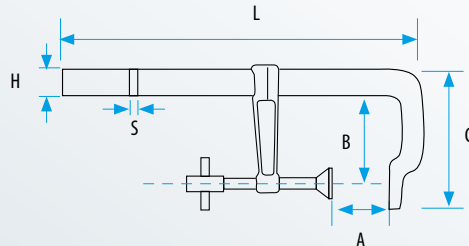
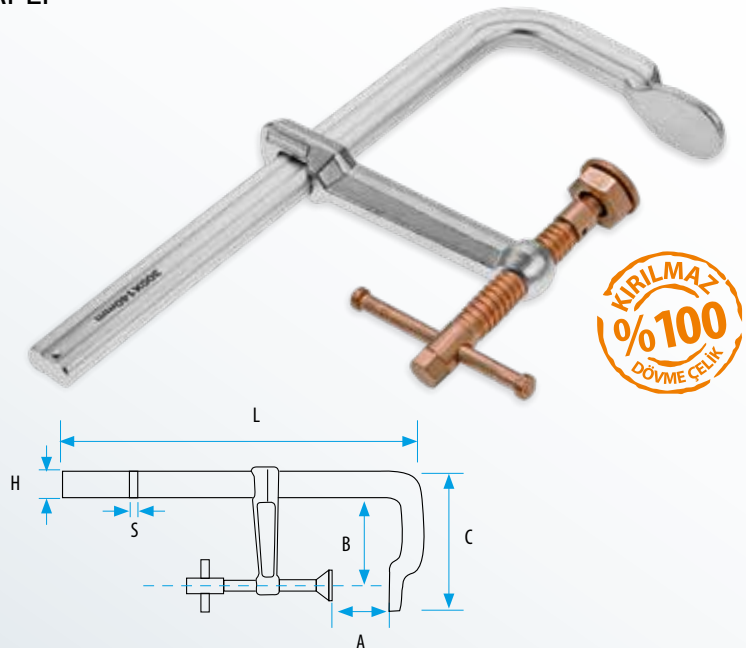
### AĞIR TİP DÖVME İŞKENCE

	A	B	HxS	L	C		
<b>Ürün Kodu</b>	<b>(mm)</b>	<b>(mm)</b>	<b>(mm)</b>	<b>(mm)</b>	<b>(mm)</b>	<b>gr</b>	
60107010200	200	140	29.7x14.3	330	195	2550	6
60107010250	250	140	29.7x14.3	375	195	2650	6
60107010300	300	140	29.7x14.3	435	195	2800	6
60107010400	400	140	29.7x14.3	530	195	3100	6
60107010500	500	140	29.7x14.3	630	195	3300	6
60107010600	600	140	29.7x14.3	735	195	3600	4
60107010800	800	140	29.7x14.3	930	195	3900	4
60107011000	1000	140	29.7x14.3	1130	195	4200	4
60107011200	1200	140	29.7x14.3	1330	195	4450	4




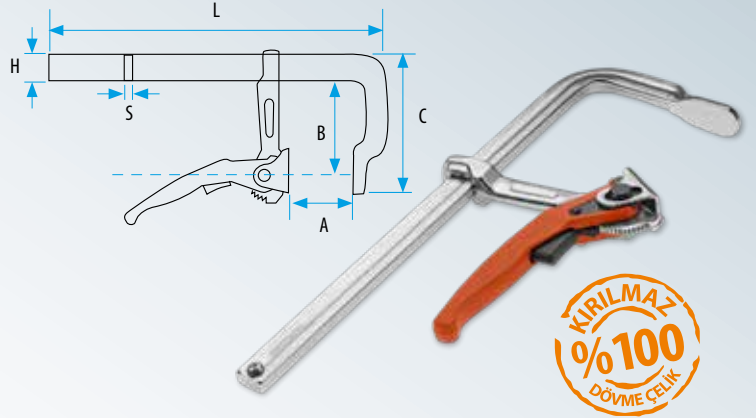
### AĞIR TİP DÖVME İŞKENCE BAKIR KAPLI

	A	B	HxS	L	C		
<b>Ürün Kodu</b>	<b>(mm)</b>	<b>(mm)</b>	<b>(mm)</b>	<b>(mm)</b>	<b>(mm)</b>	<b>gr</b>	
60107050200	200	140	29.7x14.3	330	195	2550	6
60107050250	250	140	29.7x14.3	375	195	2650	6
60107050300	300	140	29.7x14.3	435	195	2800	6
60107050400	400	140	29.7x14.3	530	195	3100	6
60107050500	500	140	29.7x14.3	630	195	3300	6
60107050600	600	140	29.7x14.3	735	195	3600	4
60107050800	800	140	29.7x14.3	930	195	3900	4
60107051000	1000	140	29.7x14.3	1130	195	4200	4
60107051200	1200	140	29.7x14.3	1330	195	4450	4




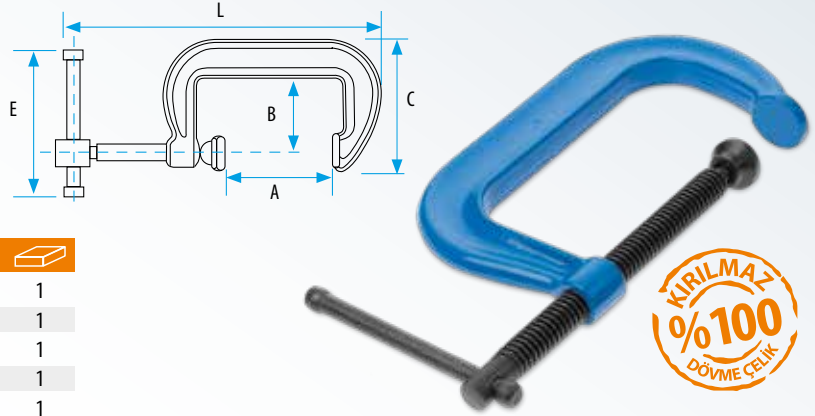
## HIZLI TİP İŞKENCE

	A	B	HxS	L	C		
<b>Ürün Kodu</b>	<b>(mm)</b>	<b>(mm)</b>	<b>(mm)</b>	<b>(mm)</b>	<b>(mm)</b>	<b>gr</b>	
60107030160	160	80	16 x 7.5	220	100	2200	6
60107030200	200	120	19.5 x 9.5	297	144	2500	6
60107030250	250	140	25x12	332	195	2800	6
60107030300	300	140	25x12	395	195	3000	6
60107030400	400	120	25x12	495	175	3400	6
60107030500	500	120	25x12	595	175	3700	6
60107030600	600	120	25x12	695	175	4100	4
60107030800	800	120	27x13	875	175	4700	4
60107031000	1000	120	27x13	1095	175	5200	4




## DÖVME KAZANCI İŞKENCE

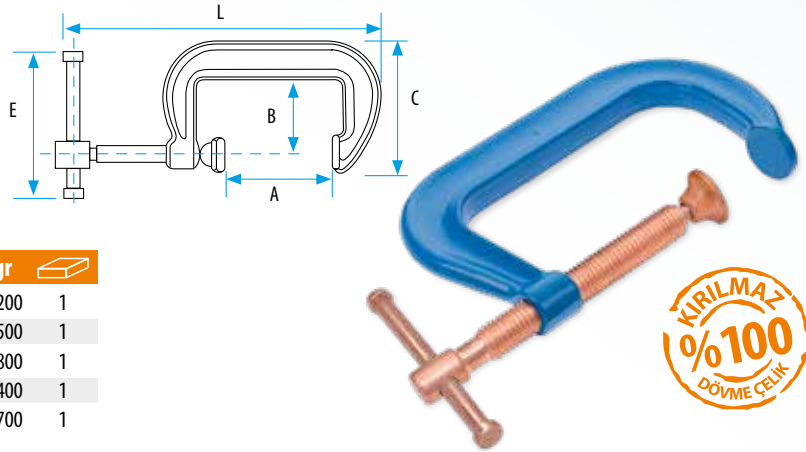
	A	B	E	L	C		
<b>Ürün Kodu</b>	<b>(mm)</b>	<b>(mm)</b>	<b>(mm)</b>	<b>(mm)</b>	<b>(mm)</b>	<b>gr</b>	
60104030060	75	61	95	184	39	2200	1
60104030100	100	65	115	220	60	2500	1
60104030150	150	70	130	305	70	2800	1
60104030200	200	125	155	368	78	3400	1
60104030250	250	151	160	443	92	3700	1




## DÖVME KAZANCI İŞKENCE

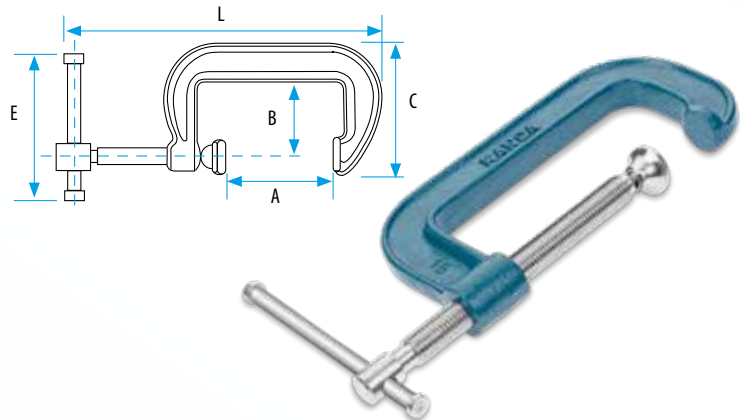
BAKIR KAPLI

	A	B	E	L	C		
<b>Ürün Kodu</b>	<b>(mm)</b>	<b>(mm)</b>	<b>(mm)</b>	<b>(mm)</b>	<b>(mm)</b>	<b>gr</b>	
60104035075	75	61	95	184	39	2200	1
60104035100	100	65	115	220	60	2500	1
60104035150	150	70	130	305	70	2800	1
60104035200	200	125	155	368	78	3400	1
60104035250	250	151	160	443	92	3700	1



## DÖKÜM KAZANCI İŞKENCE

	A	B	E	L	C		
<b>Ürün Kodu</b>	<b>(mm)</b>	<b>(mm)</b>	<b>(mm)</b>	<b>(mm)</b>	<b>(mm)</b>	<b>gr</b>	
60104020050	50	39	125	154	39	1200	1
60104020100	100	60	125	215	60	1500	1
60104020150	150	70	125	271	70	1800	1
60104020200	200	78	155	345	78	2100	1
60104020250	250	92	155	402	92	3200	1
60104020300	300	96	155	459	96	3600	1

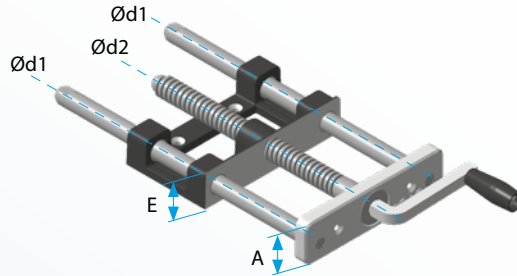
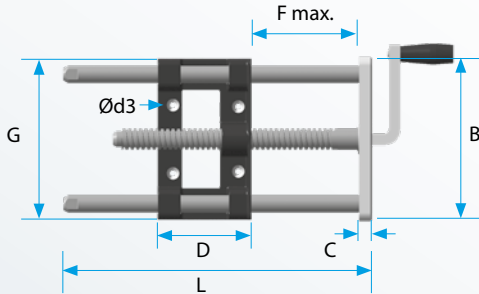


## AĞAÇ MENGENESİ

Kanca'dan, Ağaç işleri sektörü ve meslek okulları için yeni bir ürün. Ergonomik, hızlı, güvenli ve geniş çalışma imkanı sunar.

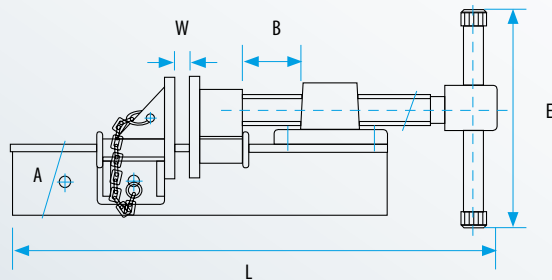
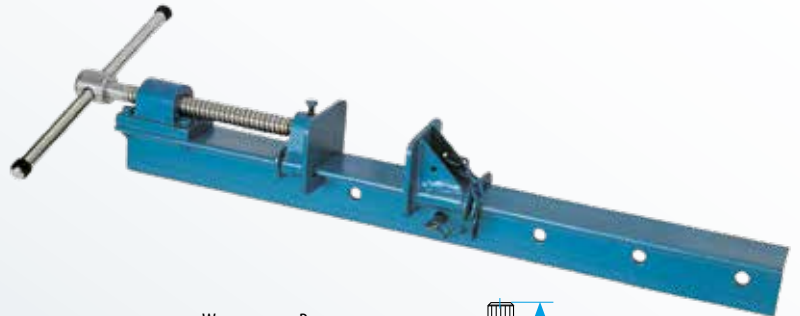


Ürün Kodu	A (mm)	B (mm)	C (mm)	D (mm)	E (mm)	F (mm)	G (mm)	Ø d1 (mm)	Ø d2 (mm)	Ø d3 (mm)	gr
Metal Kollu 60211010002	50	190	15	108	43.5	230	186	20	Tr 24x5	7.3	5500
Ahşap Kollu 60211010003	50	190	15	108	43.5	230	186	20	Tr 24x5	7.3	5500



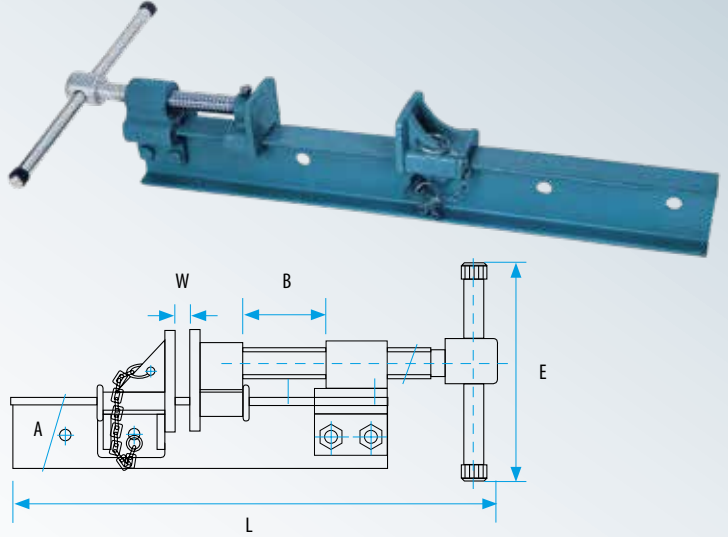
## T İŞKENCE

Ürün Kodu	W (mm)	B (mm)	T (mm)	L (mm)	gr.	
60103010100	1000	115	T5X50X50	1280	6.550	1
60103010120	1200	115	T5X50X50	1480	7.380	1
60103010140	1400	115	T5X50X50	1680	8.200	1
60103010150	1500	115	T5X50X50	1780	8.600	1
60103010160	1600	115	T5X50X50	1880	9.050	1
60103010180	1800	115	T5X50X50	2080	9.850	1
60103010200	2000	115	T5X50X50	2280	10.700	1
60103010220	2200	115	T5X50X50	2480	11.100	1
60103010250	2500	115	T5X50X50	2780	11.500	1
60103010300	3000	115	T5X50X50	3280	11.750	1



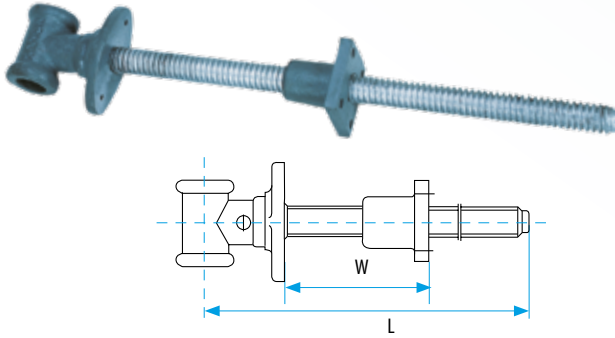
## RAY İŞKENCE

Ürün Kodu	W (mm)	B (mm)	H (mm)	L (mm)	gr.	
60102010100	1000	115	I-NP-80	1280	13.500	1
60102010120	1200	115	I-NP-80	1480	14.480	1
60102010140	1400	115	I-NP-80	1680	15.800	1
60102010150	1500	115	I-NP-80	1780	16.500	1
60102010160	1600	115	I-NP-80	1880	17.000	1
60102010180	1800	115	I-NP-80	2080	18.300	1
60102010200	2000	115	I-NP-80	2280	19.500	1
60102010220	2200	115	I-NP-80	2480	20.100	1
60102010250	2500	115	I-NP-80	2780	20.700	1
60102010300	3000	115	I-NP-80	3280	21.250	1

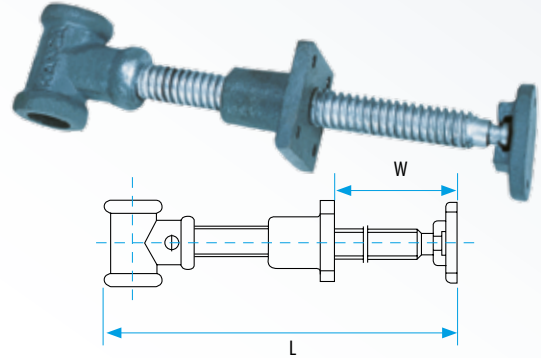


## TEZGAH MİLİ

Ürün Kodu	Ebat (mm)	L (mm)	W (mm)	gr.	
60105010380	380	450	380	2700	1
60105010480	480	500	480	2920	1



Ürün Kodu	Ebat (mm)	L (mm)	W (mm)	gr.	
60105010280	280	425	280	2100	1



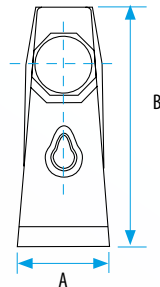
## BOĞAZLI KESER

Keserlerimiz kapalı kalıpta dövülerek yekpare tek parça halinde üretilmekte ve sertleştirilerek çalışma yüzeyleri aşınmaya karşı dayanıklı hale getirilmektedir.

Saplı Keser	A (mm)	B (mm)	kg	
Ürün Kodu	(mm)	(mm)		
60301160500	50	130.5	0.55	10

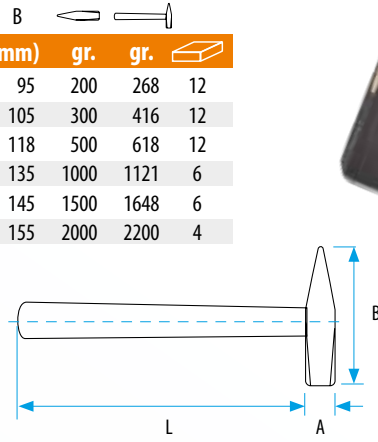
  

Sapsız Keser	A (mm)	B (mm)	kg	
Ürün Kodu	(mm)	(mm)		
60301150500	50	130.5	0.50	12



**PROFESYONEL TESVİYECİ ÇEKİCİ**

Ürün Kodu	L (mm)	B (mm)	gr.	gr.	
60302010200	280	95	200	268	12
60302010300	305	105	300	416	12
60302010500	320	118	500	618	12
60302011000	355	135	1000	1121	6
60302011500	375	145	1500	1648	6
60302012000	395	155	2000	2200	4



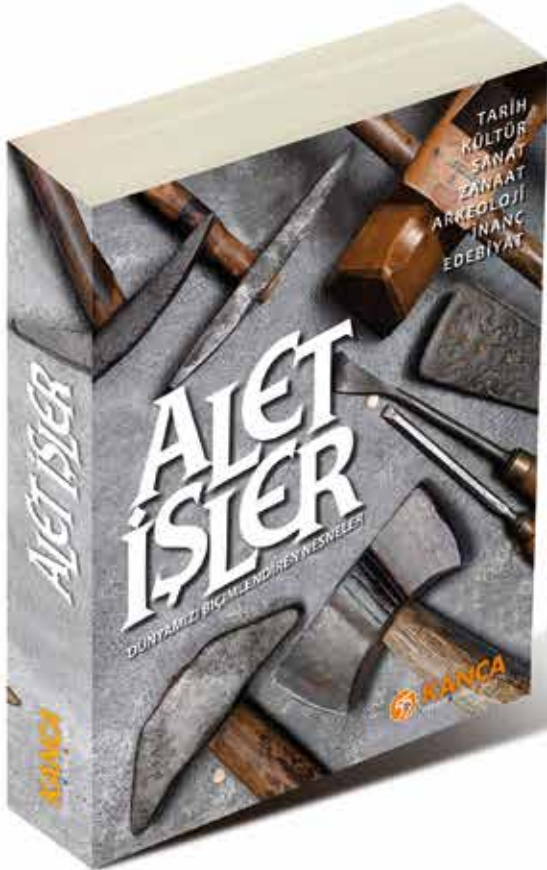
**YEDEK PARÇALAR**



Katalogtaki ürünlerle ilgili teknik ölçüler, ağırlık, görünüm gibi özellikler gerekli görüldüğü takdirde değişiklik yapma hakkı Kanca A.Ş.'ye aittir.

# Tarihi Mirasımıza sahip çıkıyoruz

Çağlar boyu üretim kültürümüzün sessiz tanığı gündelik hayatımızın sadık yoldaşı el aletlerinin izini Anadolu'da sürdük. Ulaşabildiklerimizle Türkiye'nin ilk "**El Aletleri Müzesi**"ni kurduk.

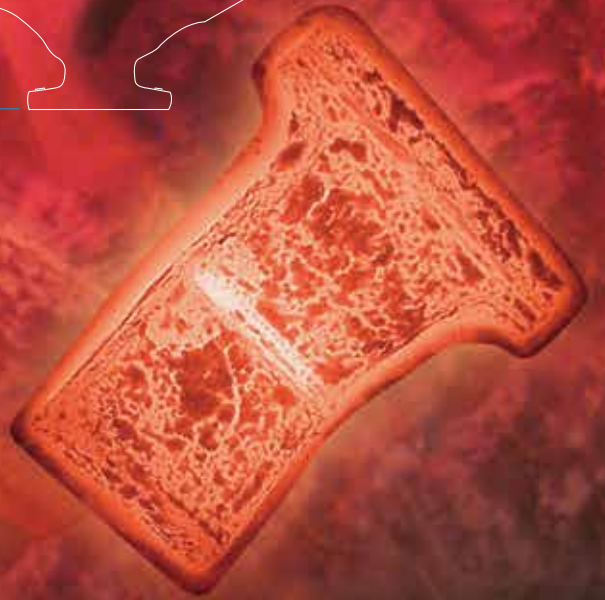
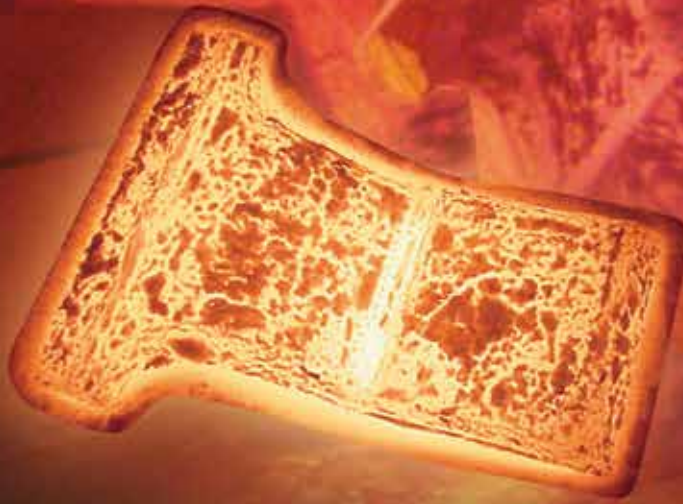
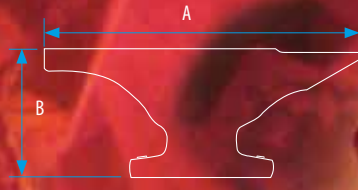
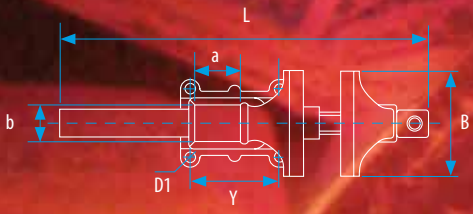
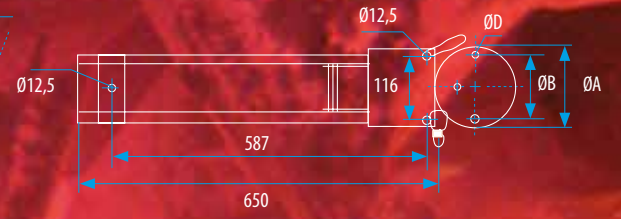
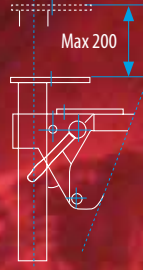
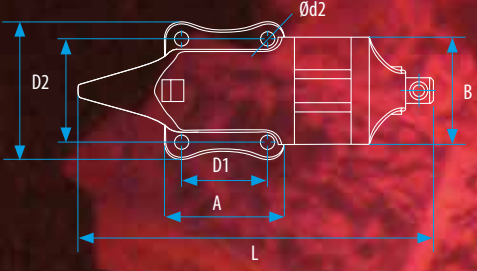
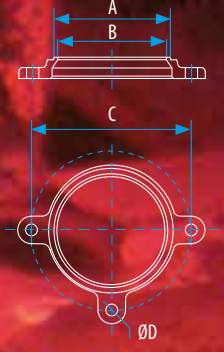
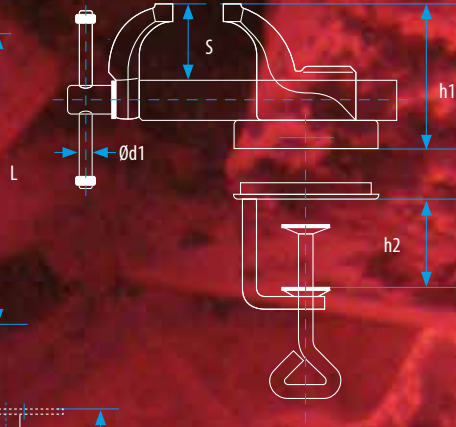
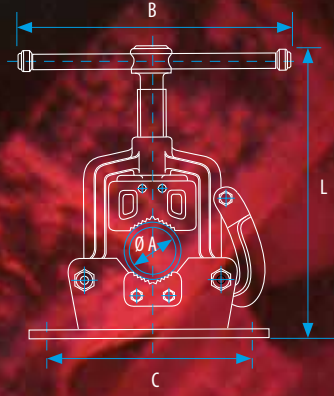
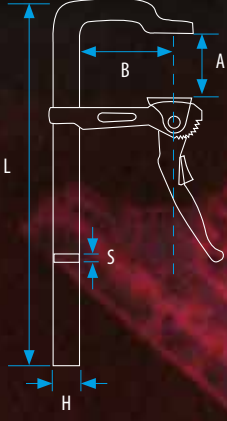
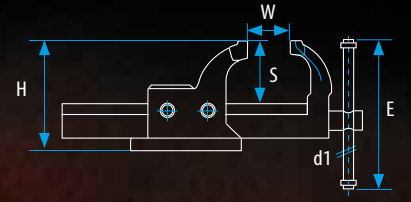
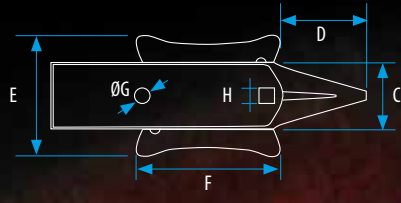
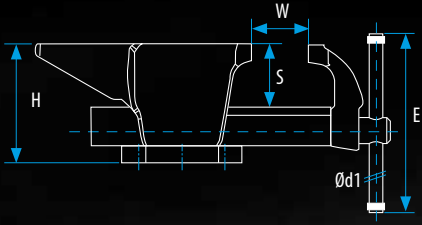


İnsanlık tarihi boyunca el aletleri uygarlığımızı biçimlendirdi. KANCA olarak biz de Anadolu'da ulaşabildiğimiz tarihi değeri olan el aletlerimizi topladık. Ve bu tarihi miraslarımızla Kanca El Aletleri Müzesi'ni hayata geçirdik. Ardından bu farkındalık projemizi "**ALET İŞLER**" kitabımızla taçlandırdık. Tarihi mirasımıza sahip çıkma yolundaki bu heyecanımızı siz değerli dostlarımızla paylaşmaktan mutluluk duyuyoruz.



Aletlerin Tarihsel Gelişimini Takip Etmek ve Müzemiz Hakkında Bilgi Almak İçin;

[www.kanca.com.tr](http://www.kanca.com.tr)  /aletisler



**KANCA**  
DESIGN • FORGE • SAFETY

TOSB (TAYSAD ORGANİZE SANAYİ BÖLGESİ)  
41480 ŞEKERPINAR - ÇAYIROVA / KOCAELİ  
TEL: 0262. 678 86 00 FAX: 0262. 678 86 01  
info@kanca.com.tr [www.kanca.com.tr](http://www.kanca.com.tr)