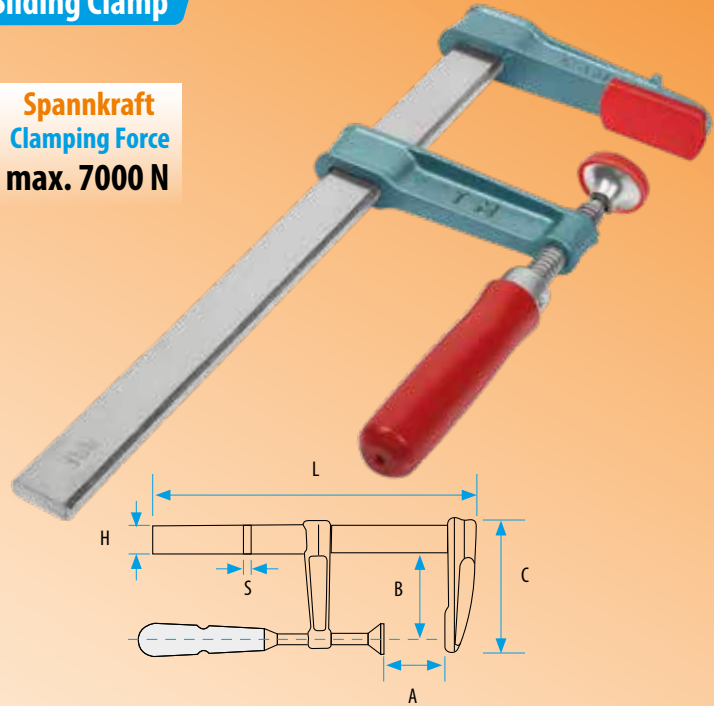


**Temperguss Schraubzwinde Carpenter's Sliding Clamp**

Code	A (mm)	B (mm)	HxS (mm)	L (mm)	C (mm)	gr	
60101010020	200	120	35x11	300	185	2.550	6
60101010025	250	120	35x11	350	185	2.650	6
60101010030	300	120	35x11	400	185	2.800	6
60101010040	400	120	35x11	500	185	3.100	6
60101010050	500	120	35x11	600	185	3.300	6
60101010060	600	120	35x11	700	185	3.600	6
60101010070	700	120	35x11	800	185	3.900	6
60101010080	800	120	35x11	900	185	4.200	6
60101010090	900	120	35x11	1000	185	4.450	6
60101010100	1000	120	35x11	1100	185	4.800	6
60101010110	1100	120	35x11	1200	185	5.000	6
60101010120	1200	120	35x11	1300	185	5.300	6
60101010130	1300	120	35x11	1400	185	5.600	6
60101010140	1400	120	35x11	1500	185	5.950	6
60101010150	1500	120	35x11	1600	185	6.200	6
60101010160	1600	120	35x11	1700	185	6.600	6
60101010180	1800	120	35x11	1900	185	7.000	6
60101010200	2000	120	35x11	2100	185	7.600	6
60101010250	2500	120	35x11	2600	185	9.100	6
60101010300	3000	120	35x11	3100	185	10.600	6

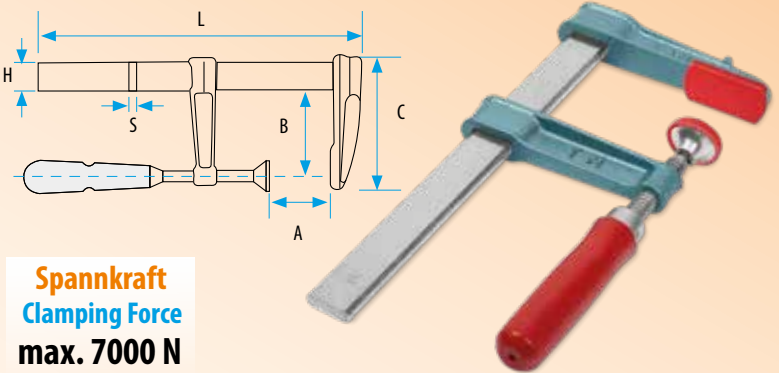
**Spannkraft**  
**Clamping Force**  
**max. 7000 N**



**Temperguss Schraubzwinde Kurz Carpenter's Sliding Clamp Light**

Code	A (mm)	B (mm)	HxS (mm)	L (mm)	C (mm)	gr	
60101030010	100	80	25x6	180	128	638	12
60101030015	150	80	25x6	230	128	680	12
60101030020	200	80	25x6	280	128	740	12
60101030025	250	80	25x6	330	128	808	12
60101030030	300	80	25x6	380	128	862	12
60101030035	350	80	25x6	430	128	900	12
60101030040	400	80	25x6	480	128	962	12
60101030050	500	80	25x6	580	128	1.050	12

**Spannkraft**  
**Clamping Force**  
**max. 7000 N**



**Geschmiedete Zwinde Drop Forged Clamps**

Code	A (mm)	B (mm)	HxS (mm)	L (mm)	C (mm)	gr	
60108010020	200	120	35x11	300	185	2550	6
60108010025	250	120	35x11	350	185	2650	6
60108010030	300	120	35x11	400	185	2800	6
60108010040	400	120	35x11	500	185	3100	6
60108010050	500	120	35x11	600	185	3300	6
60108010060	600	120	35x11	700	185	3600	6
60108010070	700	120	35x11	800	185	3900	6
60108010080	800	120	35x11	900	185	4200	6
60108010090	900	120	35x11	1000	185	4450	6
60108010100	1000	120	35x11	1100	185	4800	6
60108010110	1100	120	35x11	1200	185	5000	6
60108010120	1200	120	35x11	1300	185	5300	6
60108010130	1300	120	35x11	1400	185	5600	6
60108010140	1400	120	35x11	1500	185	5950	6
60108010150	1500	120	35x11	1600	185	6200	6
60108010160	1600	120	35x11	1700	185	6600	6
60108010180	1800	120	35x11	1900	185	7000	6
60108010200	2000	120	35x11	2100	185	7600	6
60108010250	2500	120	35x11	2600	185	9100	6
60108010300	3000	120	35x11	3100	185	10600	6

**Spannkraft**  
**Clamping Force**  
**max. 9000 N**

